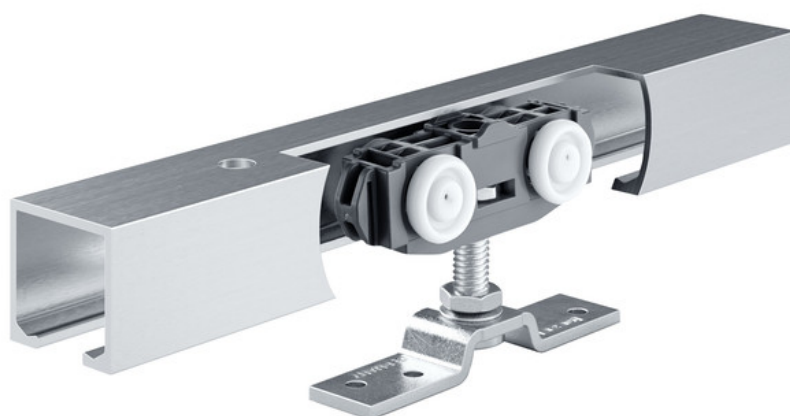


Scheda tecnica prodotto

Rollan 80 NT legno



Sistema di ferramenta per porte scorrevoli per porte in legno, plastica o metalliche con peso dell'anta 80 kg

CAMPI DI APPLICAZIONE

- Per porte scorrevoli mediamente pesanti in interni
- Per porte di passaggio o separatori d'ambiente in abitazioni o uffici
- Il ridotto ingombro del sistema di ferramenta per porte scorrevoli consente un'installazione senza problemi anche in caso di spazio limitato
- Porte scorrevoli a una o più ante
- Fissaggio al soffitto o davanti alla parete



CARATTERISTICHE DEL PRODOTTO

- Particolarmente adatto per ante in legno, plastica o metallo
- Con ammortizzazione su uno o entrambi i lati per porte con peso dell'anta di fino a 40 kg, in modo che la porta venga frenata delicatamente e giunga automaticamente in posizione finale
- La guida di scorrimento uniforme per Rollan 40 e 80 consente un facile adattamento alle mutevoli condizioni di utilizzo
- Carrelli a rulli scorrevoli che possono essere messi in movimento con poco sforzo
- Semplice regolazione della distanza tra l'anta e la guida di scorrimento
- Le staffe di sospensione a scomparsa consentono il montaggio della porta con distanza di fessura minima tra guida di scorrimento e angolo superiore della porta
- Collaudato secondo la norma DIN EN 1527 per la durata in 50.000 cicli di prova
- Il profilo di scorrimento chiuso in alluminio protegge dall'ingresso di polvere e sporco
- Montaggio a soffitto semplice e diretto o montaggio tramite angolo a soffitto e a parete
- Semplice regolazione della distanza tra l'anta della porta e la guida/ri-regolazione possibile anche in condizioni di installazione a incasso

DATI TECNICI

Nome di vendita	Rollan 80 NT legno
Materiale anta	Legno, metallo
Peso dell'anta (max.)	80 kg
Numero di ante	1 anta
Larghezza dell'anta (min.)	500 mm
Larghezza dell'anta (max.)	1640 mm
Altezza dell'anta (max.)	3500 mm
Spessore dell'anta a partire da	19 mm
Spessore dell'anta fino a	30 mm
Geometria del profilo della guida di scorrimento	diritto
Resistenza alla corrosione a norma EN 1670	1 (a norma EN 1670: classe 0 = non definita, classe 1 = bassa, classe 2 media, classe 3 = elevata, classe 4 = molto elevata, classe 5= straordinaria)
Capacità di funzionamento continuo a norma EN 1527	50.000 cicli test
Tipo di montaggio	Soffitto, Parete
Direzione DIN	a sinistra/destra
Comando manuale	Sì
Colore	alluminio grezzo

Rollan 80 NT legno



COSTITUITO DA

ROLLAN 80 NT SET COMPLETO

Sistema di ferramenta per porte scorrevoli con ante in legno



Denominazione	Descrizione	N. ident.	Larghezza dell'anta (min.)	Larghezza dell'anta (max.)	Tipo di montaggio
GEZE Rollan 80 NT Set completo	Set per fissaggio a parete e a soffitto con anta in legno standard, fino a 80 kg di peso -cuscinetto a sfere-	160415	500 mm	1420 mm	Parete, Soffitto
GEZE Rollan 80 NT Set completo	Set per fissaggio a parete e a soffitto con anta in legno standard, fino a 80 kg di peso -cuscinetto a sfere-	160411	500 mm	840 mm	Parete, Soffitto
GEZE Rollan 80 NT Set completo	Set per fissaggio a parete e a soffitto con anta in legno standard, fino a 80 kg di peso -cuscinetto a sfere-	160413	500 mm	970 mm	Parete, Soffitto
GEZE Rollan 80 NT Set completo	Set per fissaggio a parete e a soffitto con anta in legno standard, fino a 80 kg di peso -cuscinetto a sfere-	160412	500 mm	920 mm	Parete, Soffitto
GEZE Rollan 80 NT Set completo	Set per fissaggio a parete e a soffitto con anta in legno standard, fino a 80 kg di peso -cuscinetto a sfere-	160414	500 mm	1190 mm	Parete, Soffitto
GEZE Rollan 80 NT Set completo	Set per fissaggio a parete e a soffitto con anta in legno standard, fino a 80 kg di peso -cuscinetto a sfere-	160416	500 mm	1640 mm	Parete, Soffitto

ACCESSORI

TAMPONE FINECORSIA PER ANTA

Tampone finecorsa per anta scorrevole



Denominazione	N. ident.
Tampone finecorsa per anta	000339
Tampone finecorsa per anta	000342

Rollan 80 NT legno



MANIGLIA A INCASSO PER LEGNO DA 15-80 MM *

Maniglia a incasso per anta di legno



Denominazione	Descrizione	N. ident.	Colore
Maniglia a incasso per legno da 15-80 mm *	Diametro esterno 60 mm, indicare nell'ordine lo spessore dell'anta	127614	Acciaio inox

SET ROLLAN 80 NT SOFTSTOP, AMMORTIZZAZIONE SU UN LATO, FINO A 40 KG

Rollan SoftStop per ammortizzazione unilaterale per ante di fino a 40 kg



Denominazione	Descrizione	N. ident.
Set Rollan 80 NT SoftStop, ammortizzazione su un lato, fino a 40 kg	Nel set sono compresi: 1 unità di ammortizzazione, 1 attivatore	160360

SET COPERTURA A CLIP 100 SQUADRA DISTANZIALE

Squadra distanziale per copertura a clip 100



Denominazione	Descrizione	N. ident.
Set copertura a clip 100 squadra distanziale	6 pezzi, distanza laterale maggiore della copertura a clip ciascuna di 7,5 mm, incl. 6 viti 4,5 x 10 mm T20. Per l'applicazione con Perlan AUT-NT e con spessore dell'anta a partire da 30 mm	137754

Rollan 80 NT legno



SET COPERTURA A CLIP 100 CLIP DI MATERIALE SINTETICO

Clip in plastica per squadra distanziale con copertura a clip 100



Denominazione	Descrizione	N. ident.
Set copertura a clip 100 clip di materiale sintetico	10 pezzi, per il fissaggio diretto della copertura a clip 100 alla guida di scorrimento o alle squadre distanziali	137863

SET COMPENSATORI PER SOFFITTO

Compensazione dislivello continua per montaggio a soffitto di guide di scorrimento



Denominazione	Descrizione	N. ident.
Set compensatori per soffitto	6 pezzi, compensatore per dislivello senza soluzione di continuità da 13 mm a 18 mm. Per il montaggio a soffitto con copertura a clip 100/145 e per l'impiego generale su soffitti irregolari	138099

MANIGLIONE VERTICALE CONFIGURATO *

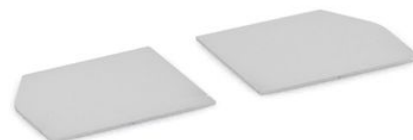
Maniglia - modello rotondo per il montaggio ad ante in vetro



Denominazione	N. ident.	Colore
Maniglione verticale configurato *	127616	Acciaio inox

SET COPERTURE FRONTALI COPERTURA A CLIP 100 *

Tappo laterale per copertura a clip 100, modello stretto



Denominazione	Descrizione	N. ident.	Colore
Set coperture frontali copertura a clip 100 *	2 pezzi, versione sottile, per l'utilizzo senza squadra distanziale	137869	secondo RAL
Set coperture frontali copertura a clip 100 *	2 pezzi, versione sottile, per l'utilizzo senza squadra distanziale	137867	simile all'acciaio inox
Set coperture frontali copertura a clip 100 *	2 pezzi, versione sottile, per l'utilizzo senza squadra distanziale	137865	EV1

SET COPERTURE FRONTALI COPERTURA A CLIP 100 *

Tappo laterale per copertura a clip 100, modello largo



Denominazione	Descrizione	N. ident.	Colore
Set coperture frontali copertura a clip 100 *	2 pezzi, versione larga, per l'utilizzo con squadra distanziale	137866	simile all'acciaio inox
Set coperture frontali copertura a clip 100 *	2 pezzi, versione larga, per l'utilizzo con squadra distanziale	137864	EV1
Set coperture frontali copertura a clip 100 *	2 pezzi, versione larga, per l'utilizzo con squadra distanziale	137868	secondo RAL

* I prodotti sopra rappresentati possono variare per paese in quanto a forma, tipo, caratteristiche, funzione o disponibilità. In caso di domande, rivolgetevi al vostro referente GEZE.