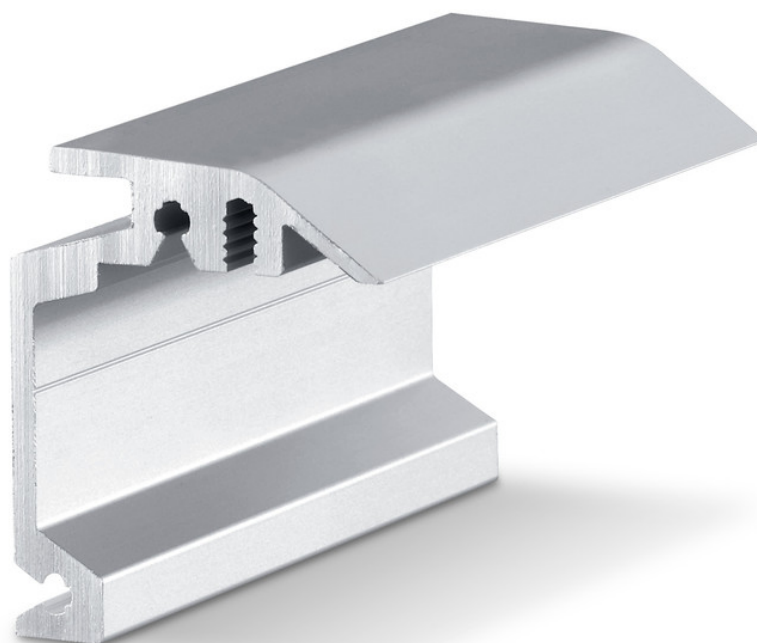


Scheda tecnica prodotto

Fissaggio con copertura angolare Perlan



Piastra di fissaggio a parete per montaggio a parete coperto
di guide di scorrimento

CAMPI DI APPLICAZIONE

- Per montaggio a parete
- Per ante in legno di 37 mm di spessore
- Per montaggio coperto
- Per porte tutto vetro

Fissaggio con copertura angolare Perlan



CARATTERISTICHE DEL PRODOTTO

→ Piastra di fissaggio a parete per montaggio coperto di guide di scorrimento alla parete e ante di fino a 37 mm di spessore

DATI TECNICI

Nome di vendita Fissaggio con copertura angolare Perlan

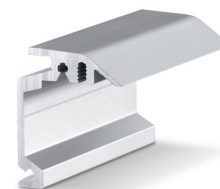
VARIANTI / INFORMAZIONI PER L'ORDINE

Denominazione	Descrizione	N. ident.	Colore
Fissaggio con copertura angolare Perlan	su misura, da utilizzare con ante fino a 37 mm di spessore	130468	simile all'acciaio inox
Fissaggio con copertura angolare Perlan	su misura, da utilizzare con ante fino a 37 mm di spessore	130462	EV1

COSTITUITO DA

FISSAGGIO CON COPERTURA ANGOLARE PERLAN

Piastra di fissaggio a parete per montaggio a parete coperto di guide di scorrimento



Denominazione	Descrizione	N. ident.	Colore
Fissaggio con copertura angolare Perlan	da utilizzare con ante fino a 37 mm di spessore	130463	simile all'acciaio inox
Fissaggio con copertura angolare Perlan	da utilizzare con ante fino a 37 mm di spessore	130415	EV1
Fissaggio con copertura angolare Perlan	da utilizzare con ante fino a 37 mm di spessore	130417	EV1
Fissaggio con copertura angolare Perlan	da utilizzare con ante fino a 37 mm di spessore	130418	EV1
Fissaggio con copertura angolare Perlan	da utilizzare con ante fino a 37 mm di spessore	130419	EV1
Fissaggio con copertura angolare Perlan	da utilizzare con ante fino a 37 mm di spessore	130465	simile all'acciaio inox
Fissaggio con copertura angolare Perlan	da utilizzare con ante fino a 37 mm di spessore	130466	simile all'acciaio inox
Fissaggio con copertura angolare Perlan	da utilizzare con ante fino a 37 mm di spessore	130464	simile all'acciaio inox
Fissaggio con copertura angolare Perlan	da utilizzare con ante fino a 37 mm di spessore	130414	EV1