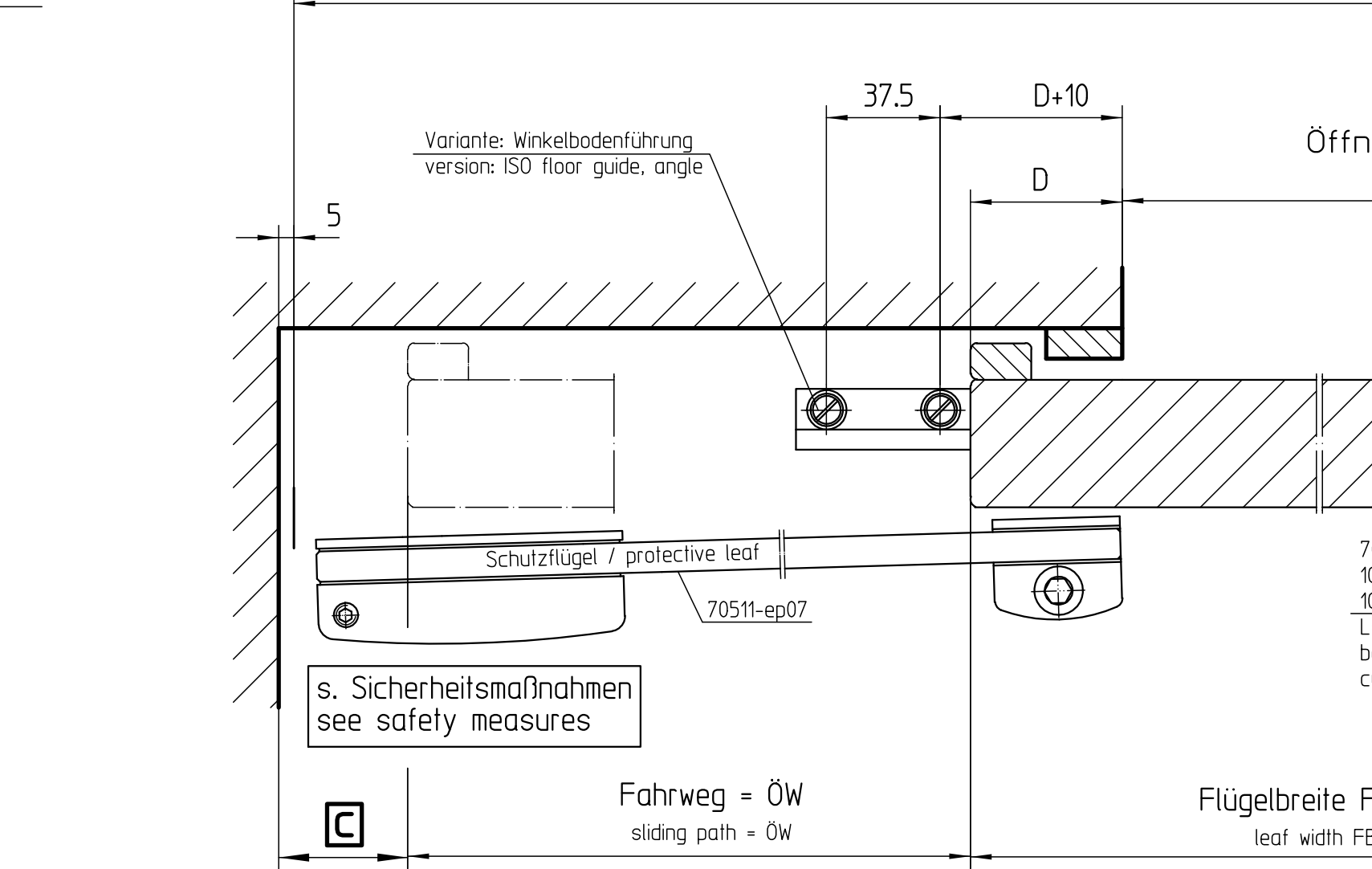
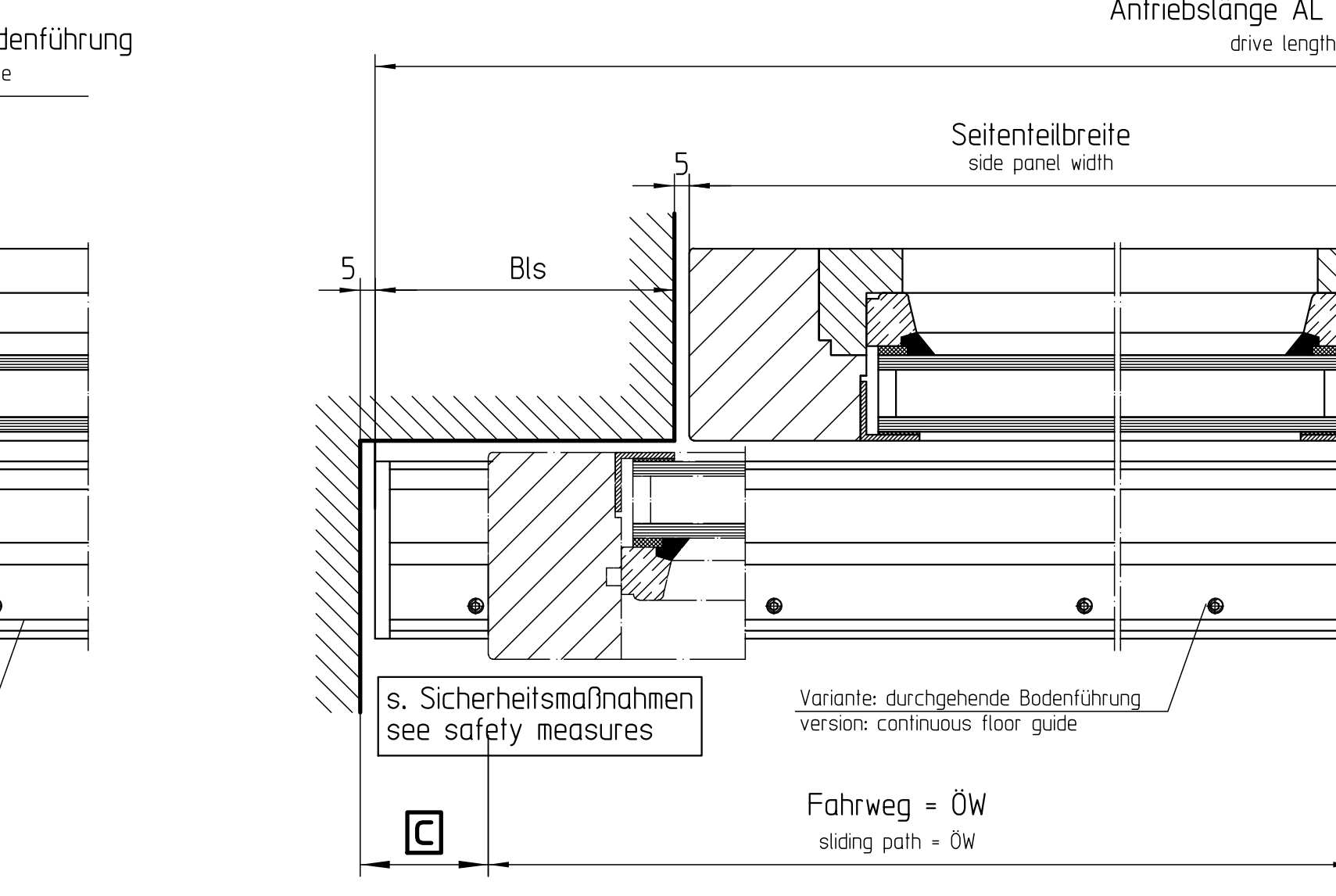


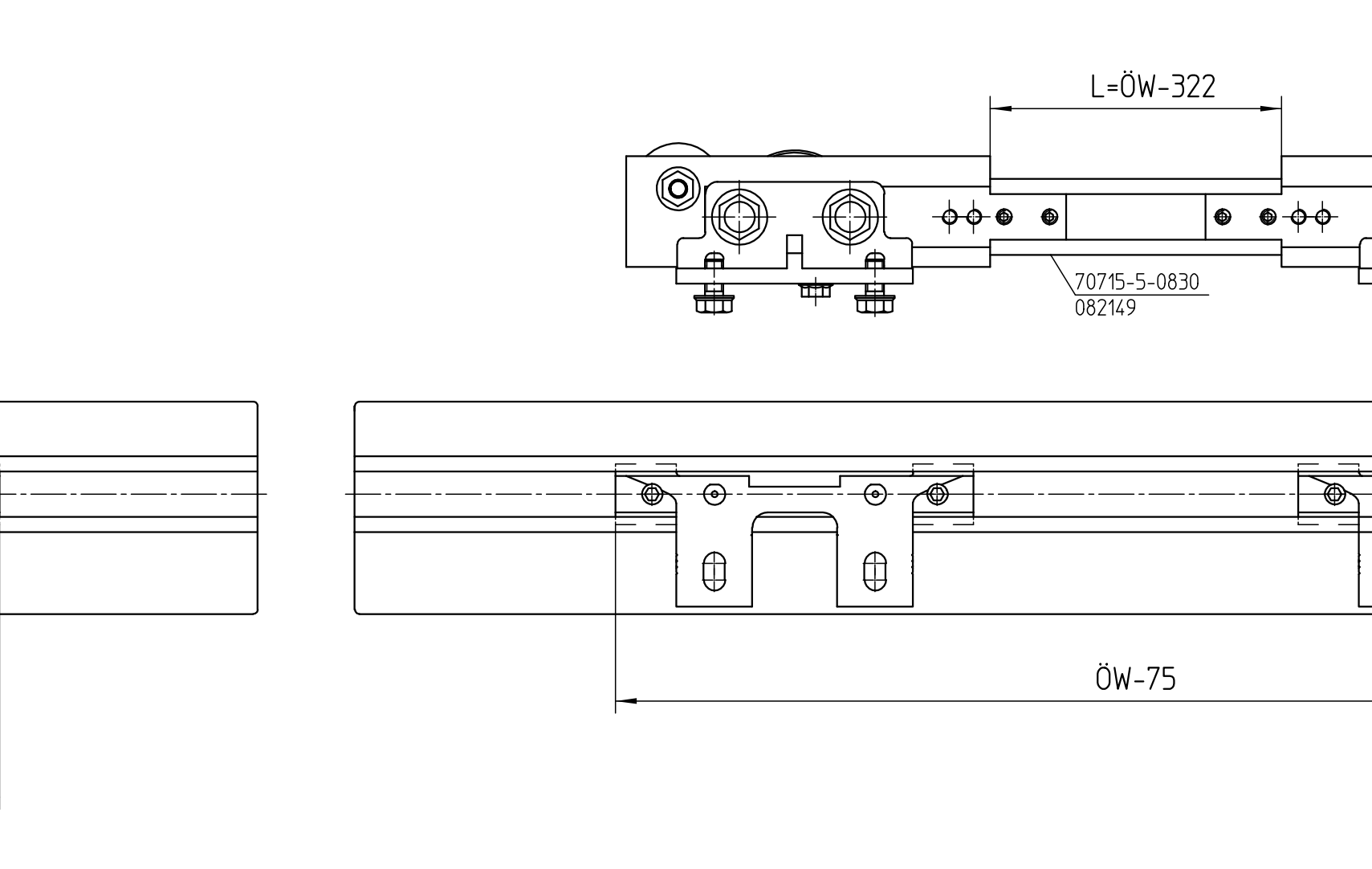
Antriebslänge AL drive length AL



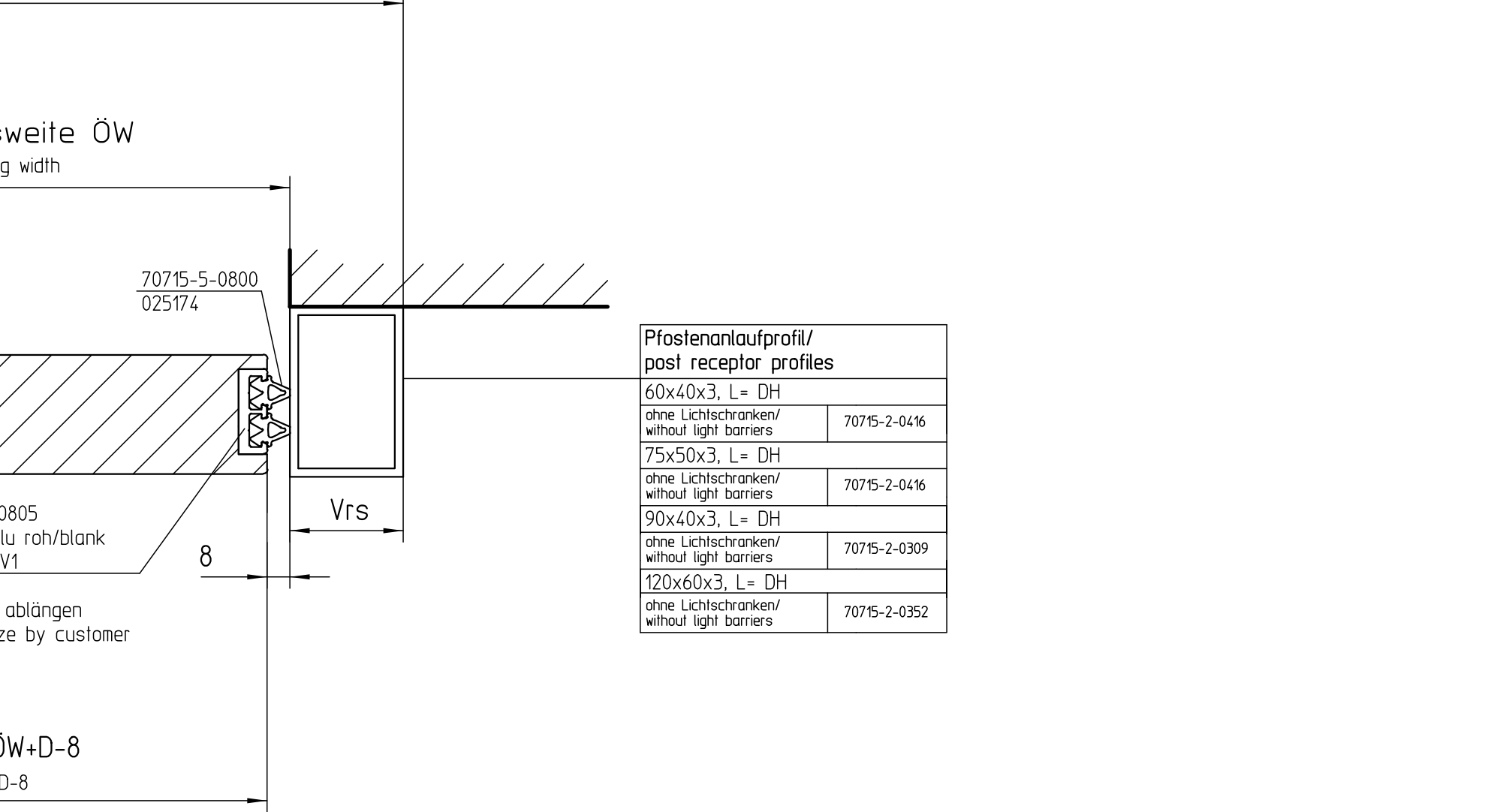
Antriebslänge AL + Vrs drive length AL + Vrs



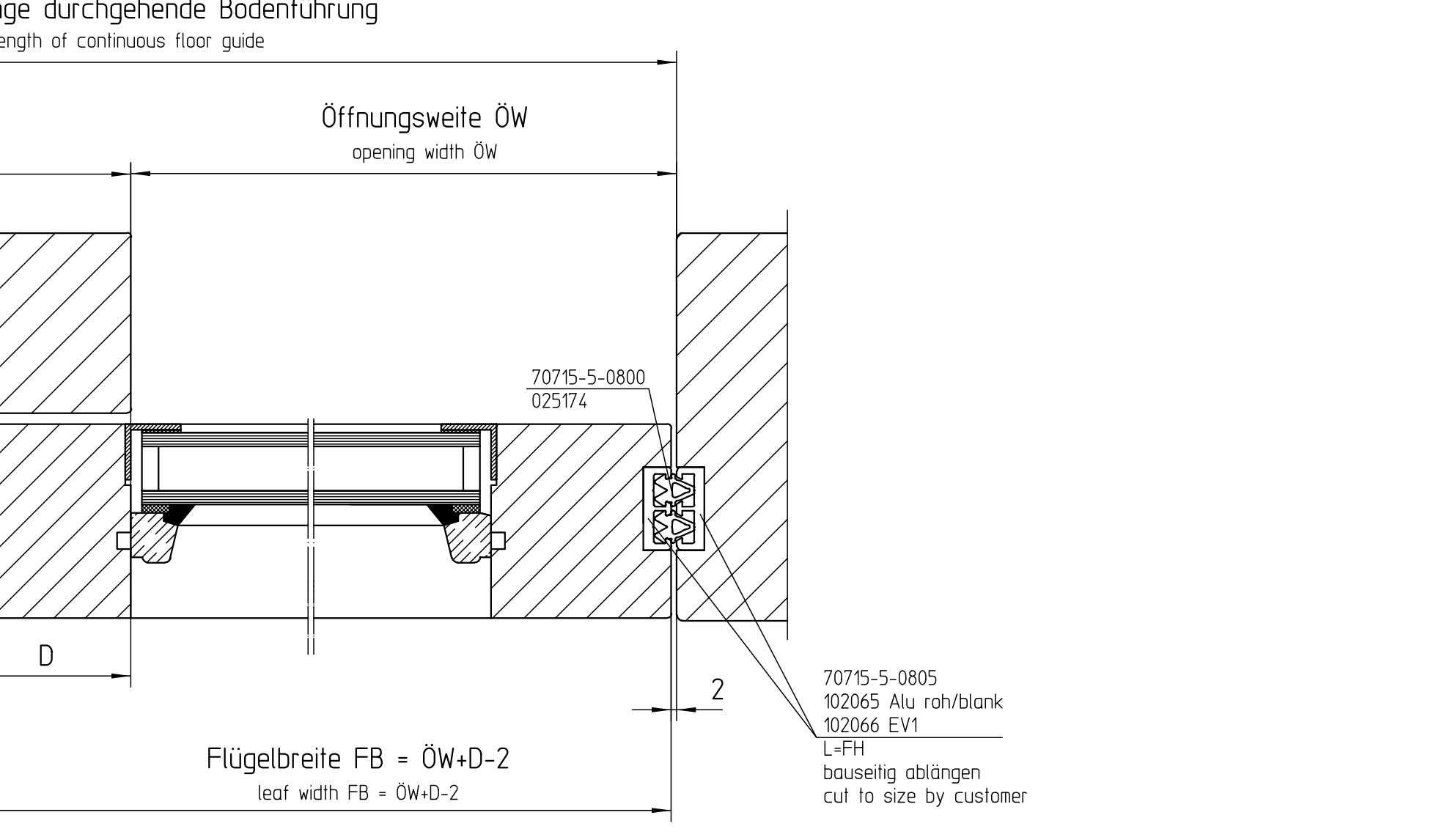
Antriebslänge AL = Länge durchgehende Bodenführung drive length AL = length of continuous floor guide



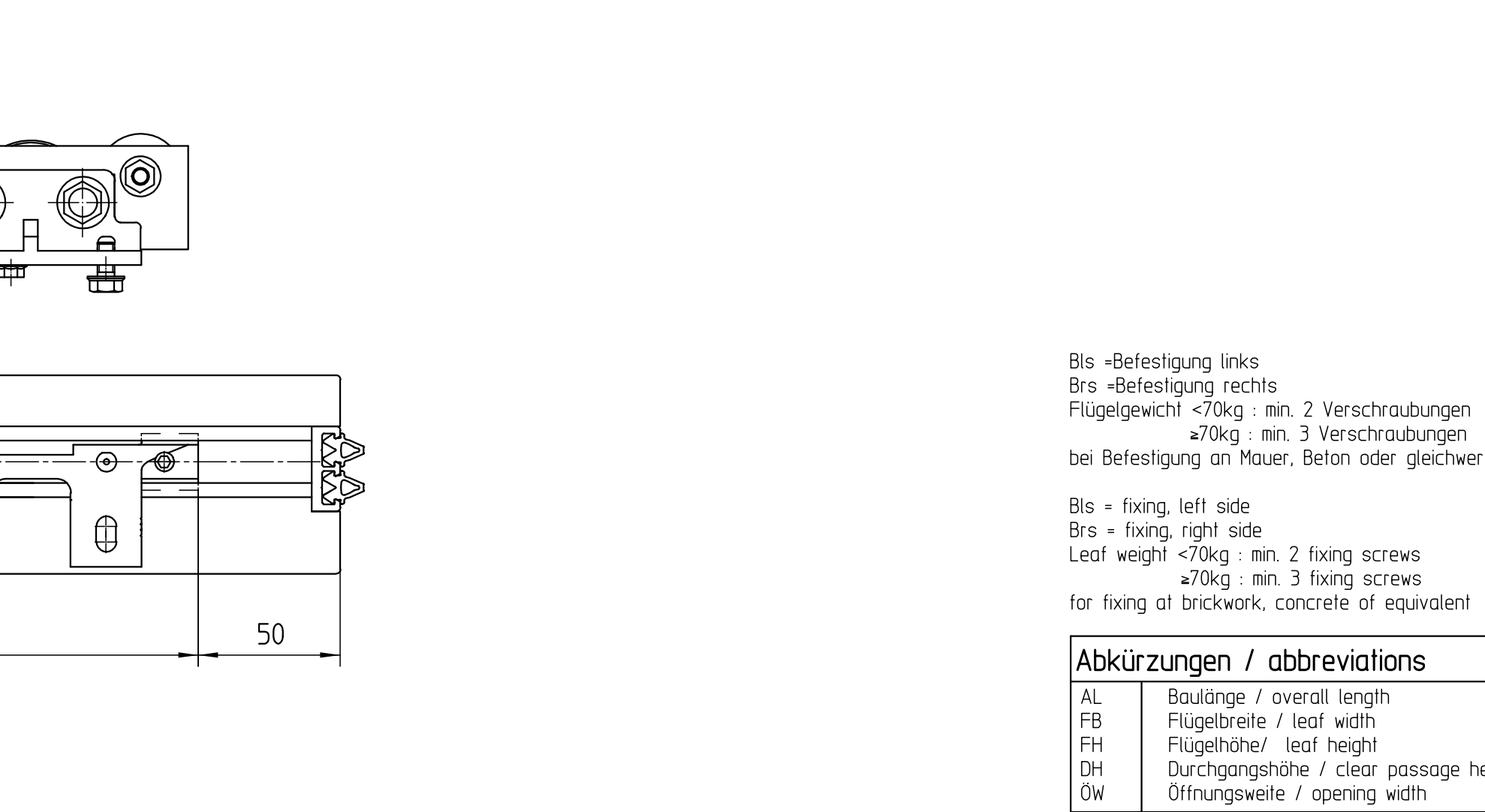
Antriebslänge AL + Vrs drive length AL + Vrs



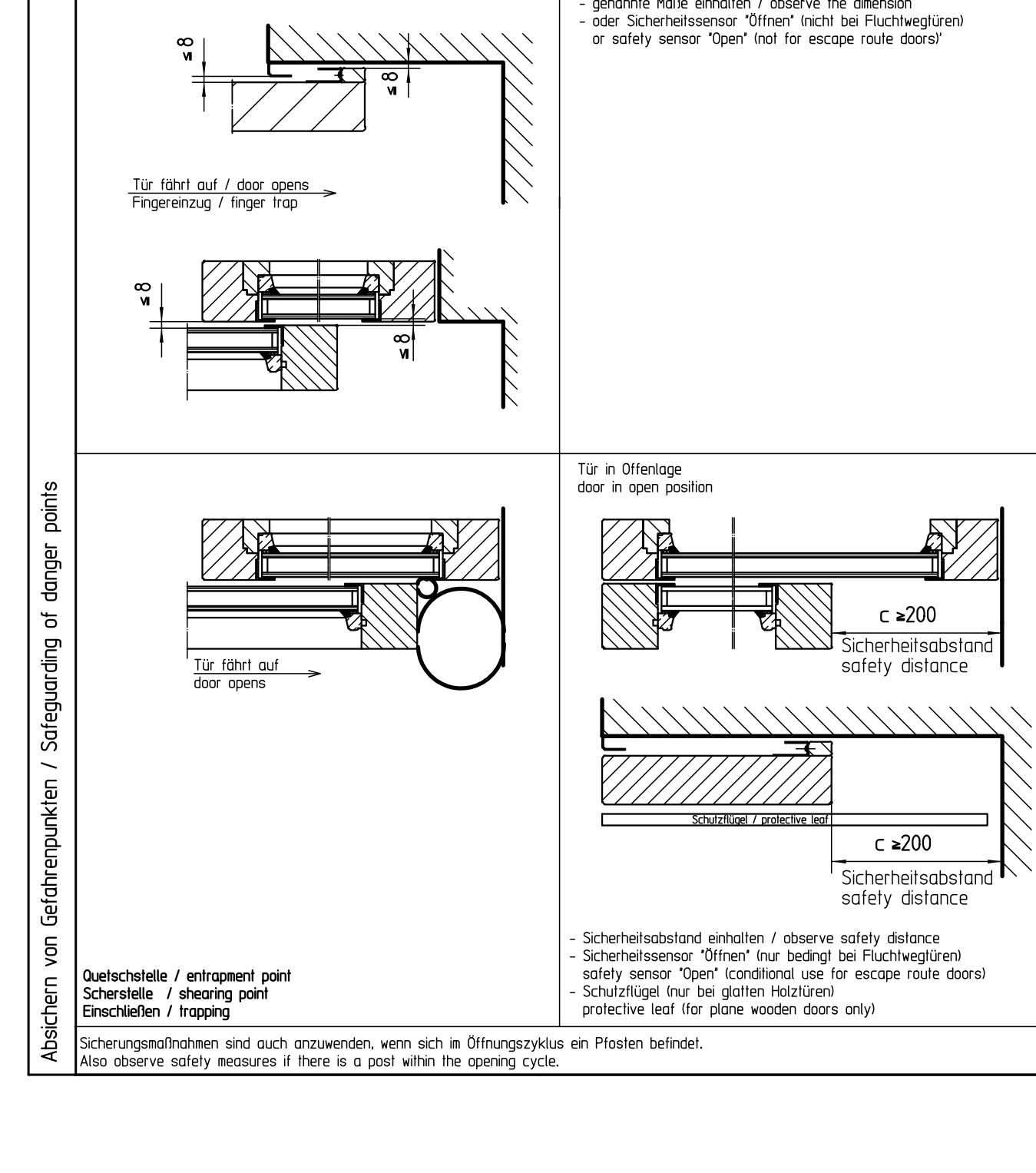
Antriebslänge AL = Länge durchgehende Bodenführung drive length AL = length of continuous floor guide



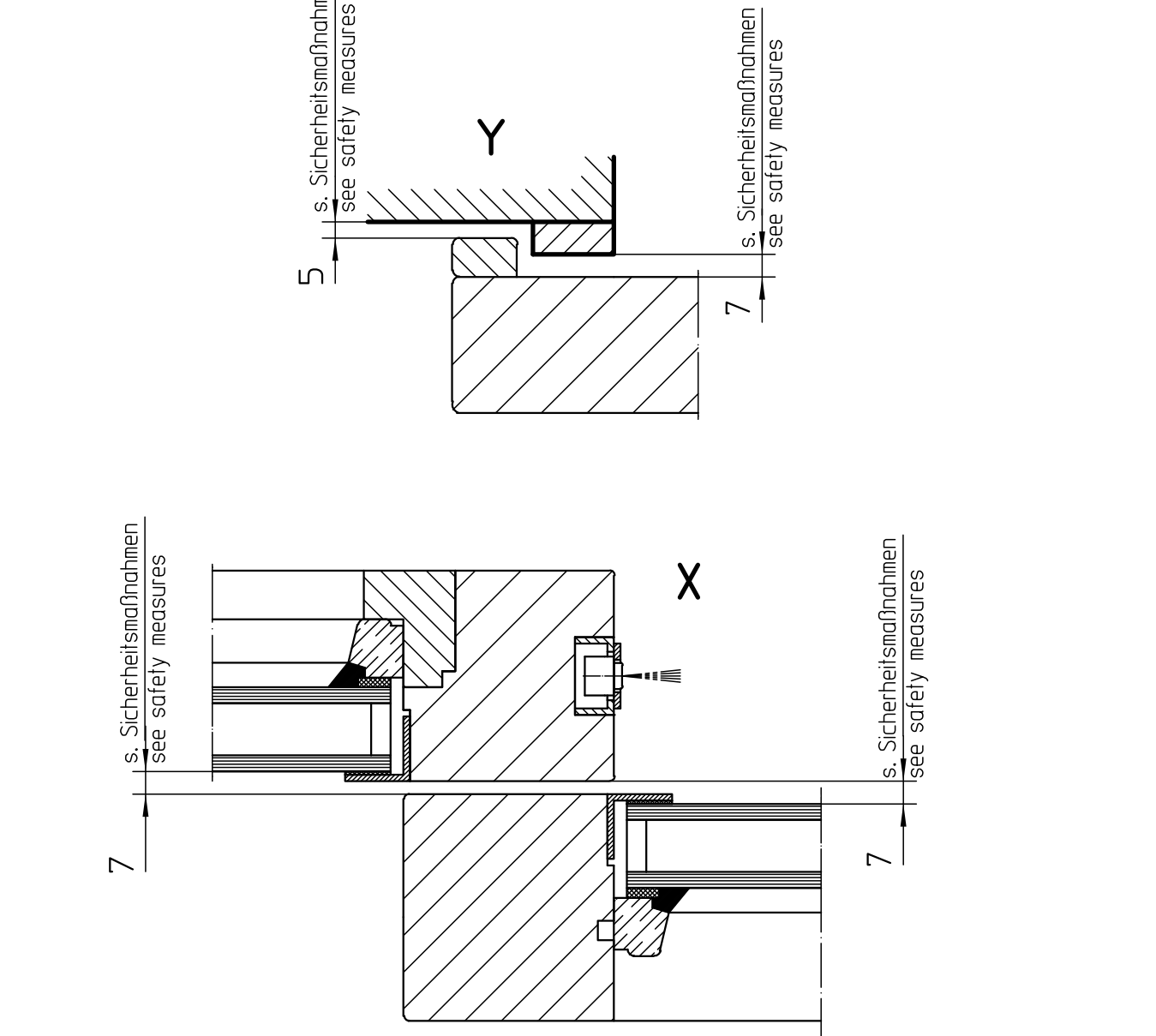
Antriebslänge AL = Länge durchgehende Bodenführung drive length AL = length of continuous floor guide



Gefahrenpunkte / danger points



Sicherheitsmaßnahmen / safety measures



Abkürzungen / abbreviations

Abkürzung	GEZE	Gepl.	Abkürzung	GEZE	Gepl.
AL	Seitenteilbreite	side panel width	AL	Seitenteilbreite	side panel width
FB	Flügelbreite	leaf width	FB	Flügelbreite	leaf width
FH	Flügelhöhe	leaf height	FH	Flügelhöhe	leaf height
DH	Durchgangshöhe	clear passage height	DH	Durchgangshöhe	clear passage height
ÖW	Öffnungsweite	opening width	ÖW	Öffnungsweite	opening width

Normen und gesetzliche Vorschriften:
 - Gem. der EU-Richtlinie 2006/42/EG muß eine Sicherheitsanalyse (Gefahrenanalyse) für die Türanlage durchgeführt werden. Nähere Informationen dazu auf www.geze.de
 - Montage- und Serviceanleitung sowie die übrigen Produktunterlagen SL NT, SL NT-FR sind zu beachten.
 - Für die Bundesrepublik Deutschland gilt zusätzlich:
 - ASR A1.7, Richtlinien für kraftbetriebene Fenster, Türen und Tore
 - für SL NT-FR: AufSCHR, Richtlinien für autom. Schiebetüren in Rollwegen
 - gesetzliche Bestimmungen und weiterführende Normen
 - für andere Länder sind die jeweils geltenden Vorschriften einzuhalten.
 Anwendungsrichtlinien:
 - Bei der Gebäudeanbindung sind die statischen und dynamischen Kräfte der Schiebetür zu berücksichtigen.
 - Die Anwendungsrichtlinien der Profilhersteller sind einzuhalten.
 - Die Fassadenprofile sind ggf. durch bauweise Stahlanlagen zu verstärken.
 - Dargestellte Verglasung von Flügel und Seitenteilen ist einzuhalten, anderfalls könnten Quetsch-, Sicher- und Einzugstellen entstehen, siehe hierzu auch Sicherheitsanalyse (Gefahrenanalyse).
 Standards and legal regulations:
 - In accordance to EU Machine Directive 2006/42/EC, a safety analysis (danger analysis) must be accomplished.
 - For further informations see www.geze.de
 - The fitting and service instructions as well as the other product documents SL NT, SL NT-FR must be observed.
 - For the Federal Republic of Germany, in particular:
 - ASR A1.7 Guidelines for power-operated windows, doors and gates
 - for SL NT-FR: AufSCHR Directive for automatic windows, doors and gates
 - further legal regulations and standards
 Guidelines for application:
 - During construction and operation, observe the static and dynamic forces of the sliding door system.
 - All application instructions of the system profile manufacturer must be followed.
 - Reinforce the facade profiles with steel profiles if needed by others!
 - Observe the shown glazing of leaves and side panels, otherwise a finger trap or a shearing point could occur.
 - see also the safety analysis