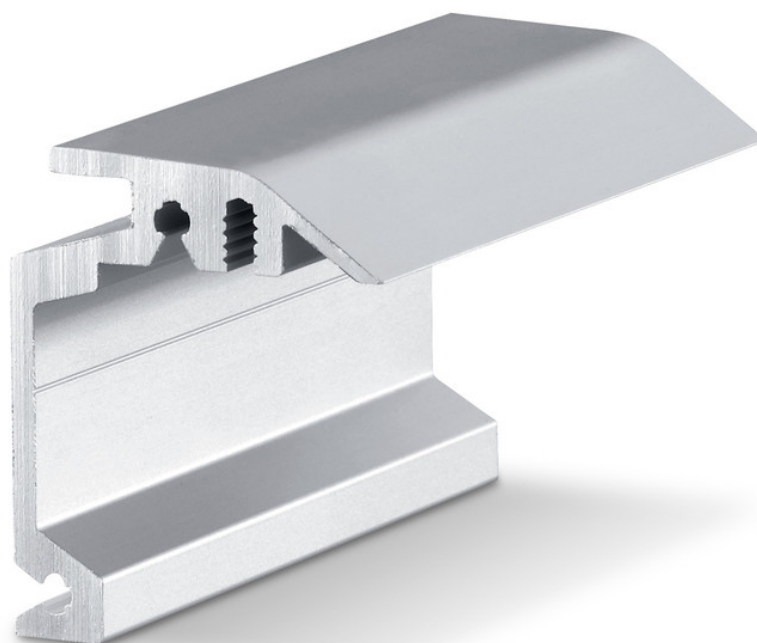


Scheda tecnica prodotto

Fissaggio con copertura angolare Perlan



Piastra di fissaggio a parete per montaggio a parete coperto
di guide di scorrimento

CAMPI DI APPLICAZIONE

- Per montaggio a parete
- Per ante di legno di fino a 43 mm di spessore
- Per montaggio coperto
- Per porte tutto vetro

Fissaggio con copertura angolare Perlan



CARATTERISTICHE DEL PRODOTTO

→ Piastra di fissaggio a parete per montaggio coperto di guide di scorrimento alla parete e ante di fino a 43 mm di spessore

DATI TECNICI

Nome di vendita	Fissaggio con copertura angolare Perlan
Materiale anta	vetro, Plastica, metallo, Legno
Numero di ante	1 anta, 2 ante
Tipo di montaggio	Parete
Colore	EV1

VARIANTI / INFORMAZIONI PER L'ORDINE

Denominazione	Descrizione	N. ident.	Colore	Tipo di montaggio
Fissaggio con copertura angolare Perlan	da utilizzare con ante fino a 43 mm di spessore	130445	simile all'acciaio inox	Parete
Fissaggio con copertura angolare Perlan	da utilizzare con ante fino a 43 mm di spessore	130444	simile all'acciaio inox	Parete
Fissaggio con copertura angolare Perlan	da utilizzare con ante fino a 43 mm di spessore	130447	simile all'acciaio inox	Parete
Fissaggio con copertura angolare Perlan	da utilizzare con ante fino a 43 mm di spessore	130439	EV1	Parete
Fissaggio con copertura angolare Perlan	da utilizzare con ante fino a 43 mm di spessore	130440	EV1	Parete
Fissaggio con copertura angolare Perlan	da utilizzare con ante fino a 43 mm di spessore	130446	simile all'acciaio inox	Parete
Fissaggio con copertura angolare Perlan	da utilizzare con ante fino a 43 mm di spessore	130435	EV1	Parete
Fissaggio con copertura angolare Perlan	da utilizzare con ante fino a 43 mm di spessore	130436	EV1	Parete
Fissaggio con copertura angolare Perlan	da utilizzare con ante fino a 43 mm di spessore	130438	EV1	Parete