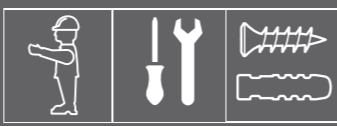


Powerlock



149191-01



≥1,8 mm



<1,8 mm



min. 2 x



4,2 x L
ISO 7049 / DIN 7981



M5 x L
ISO 7045 / DIN 7985



4,2 x L
ISO 7049 / DIN 7981



4,5 x L
DIN 7996



Ø 3,5 mm



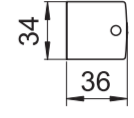
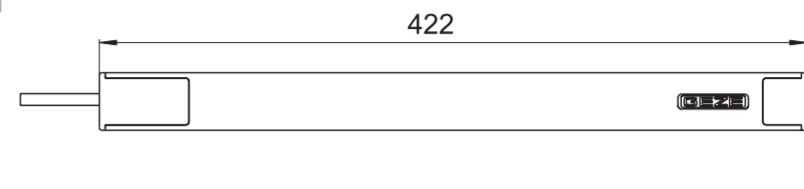
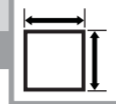
M5 x L (Form SK)



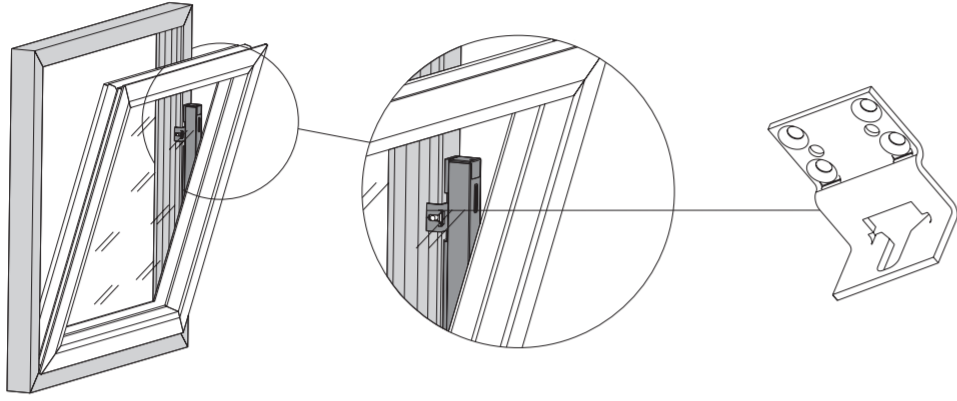
Ø 3,5 mm



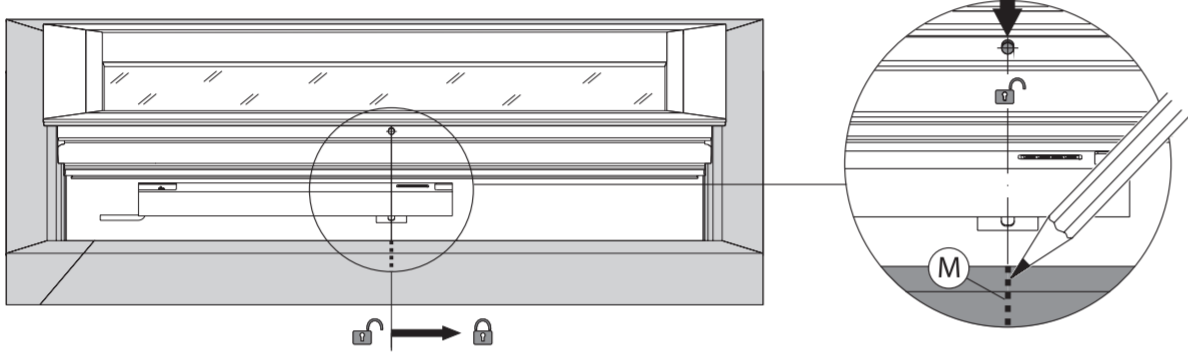
Ø 3,0 mm



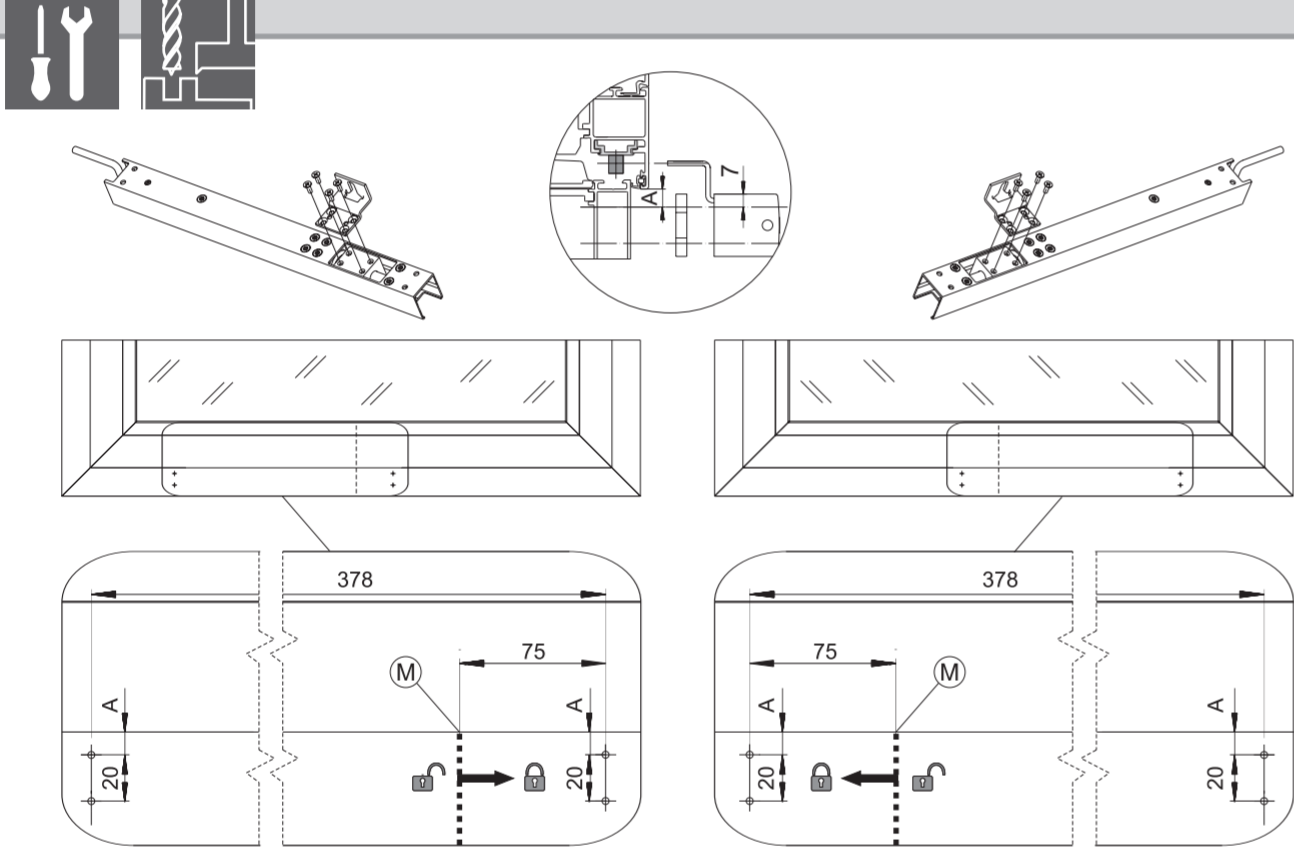
V1



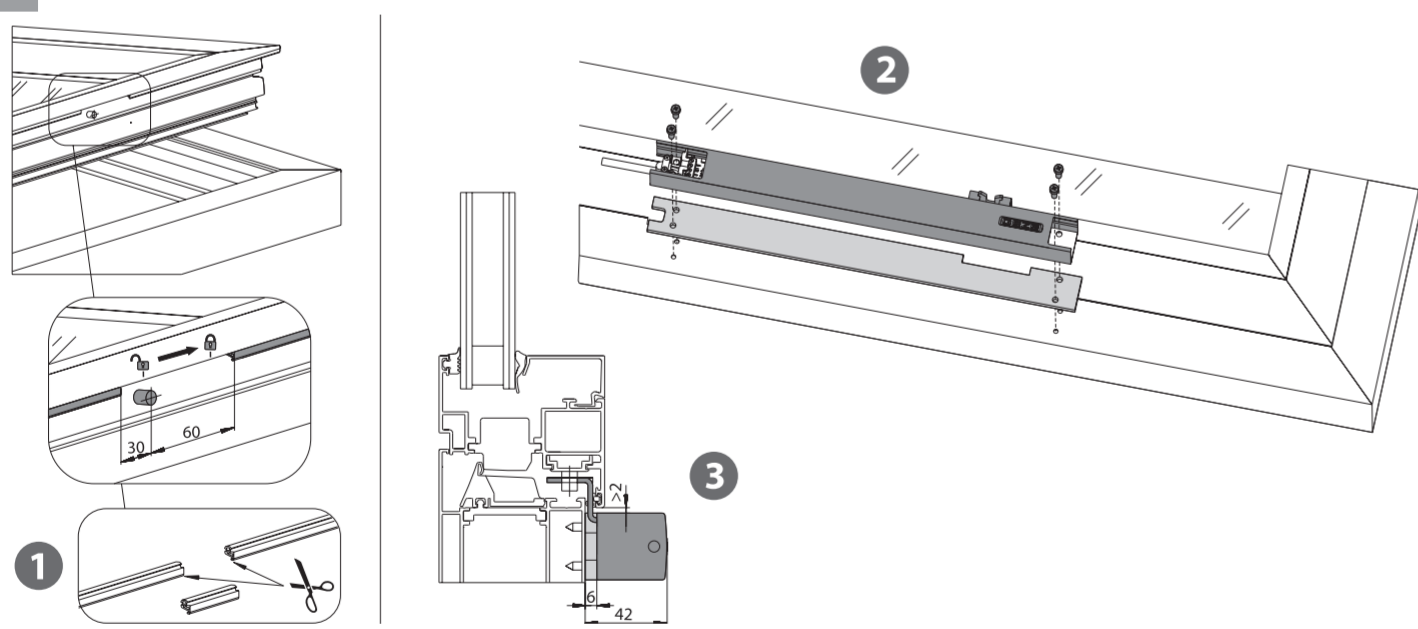
1



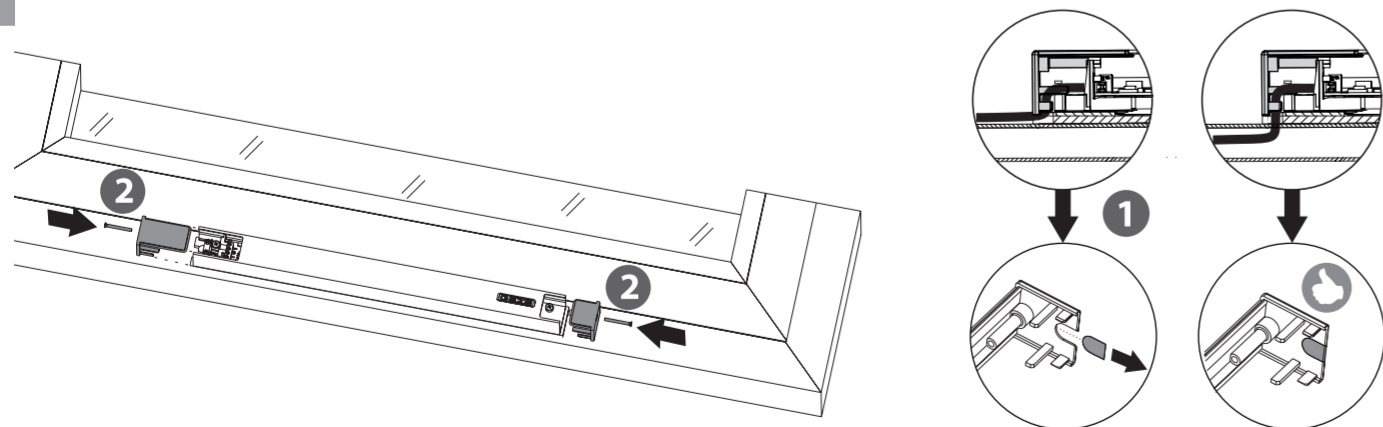
2



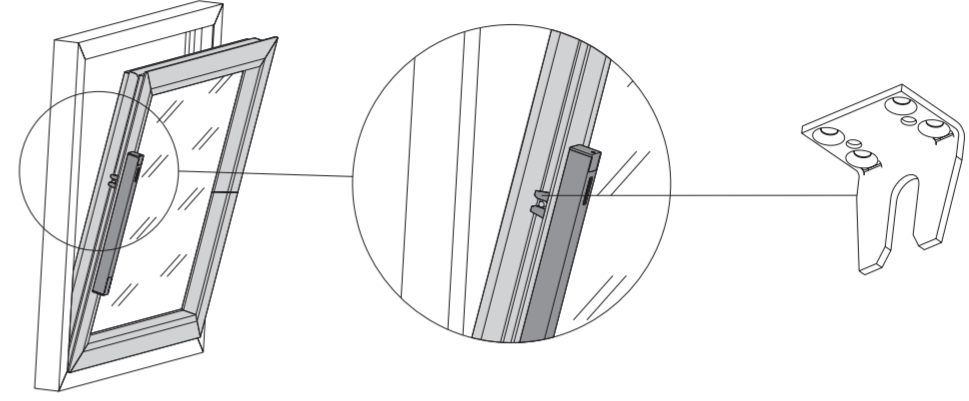
3



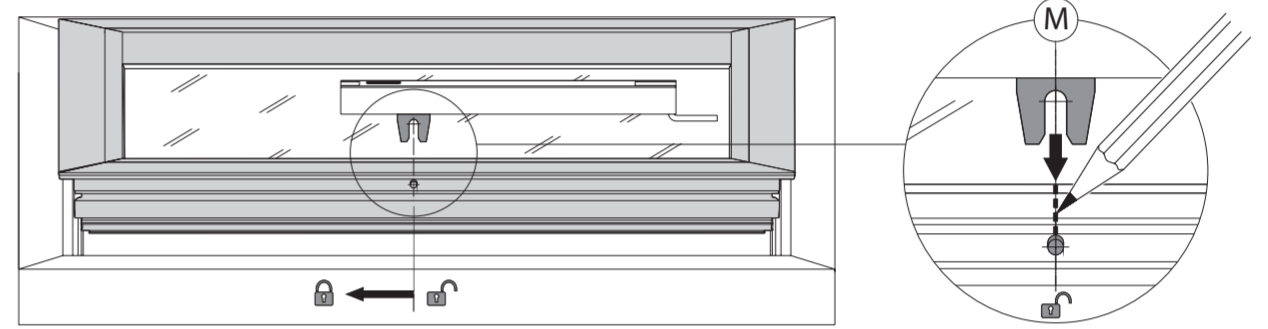
4



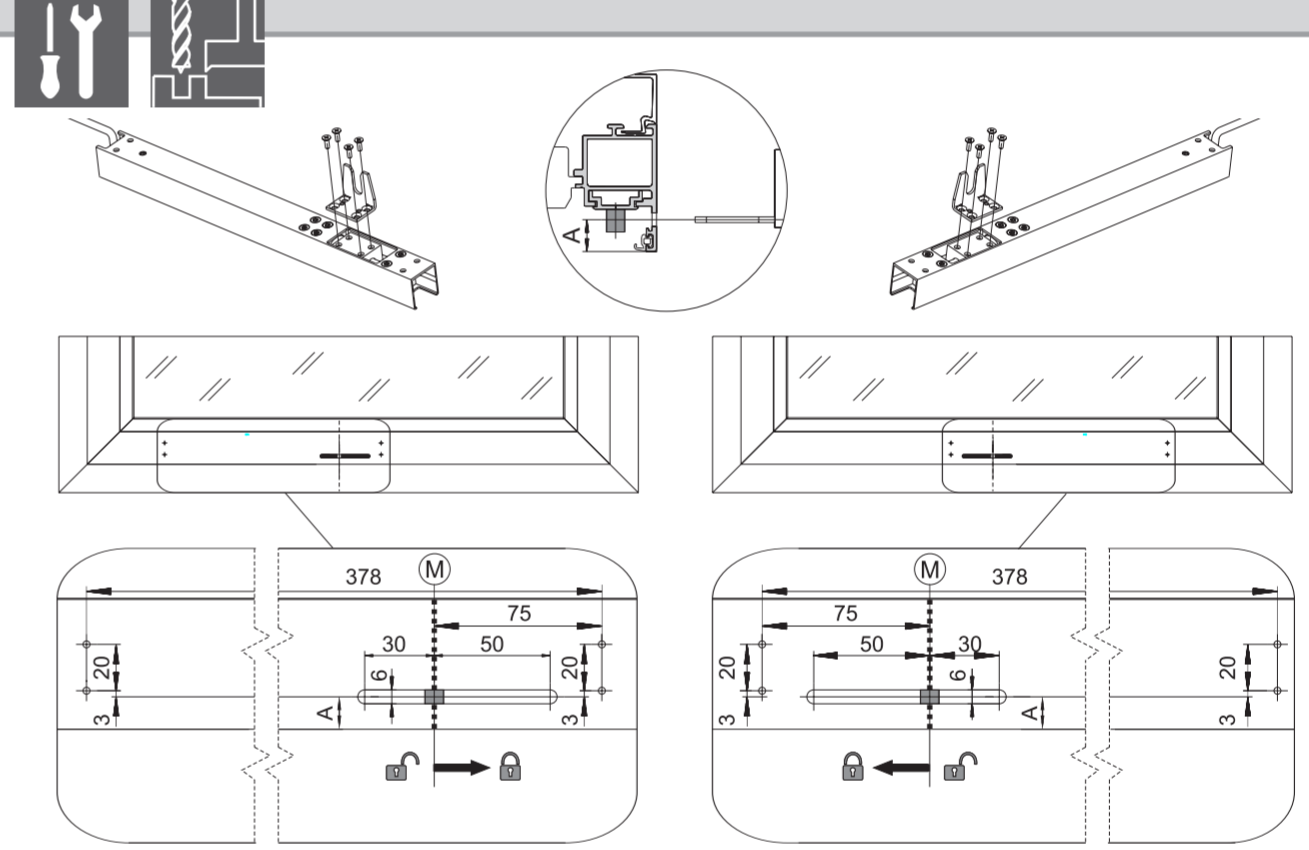
V2



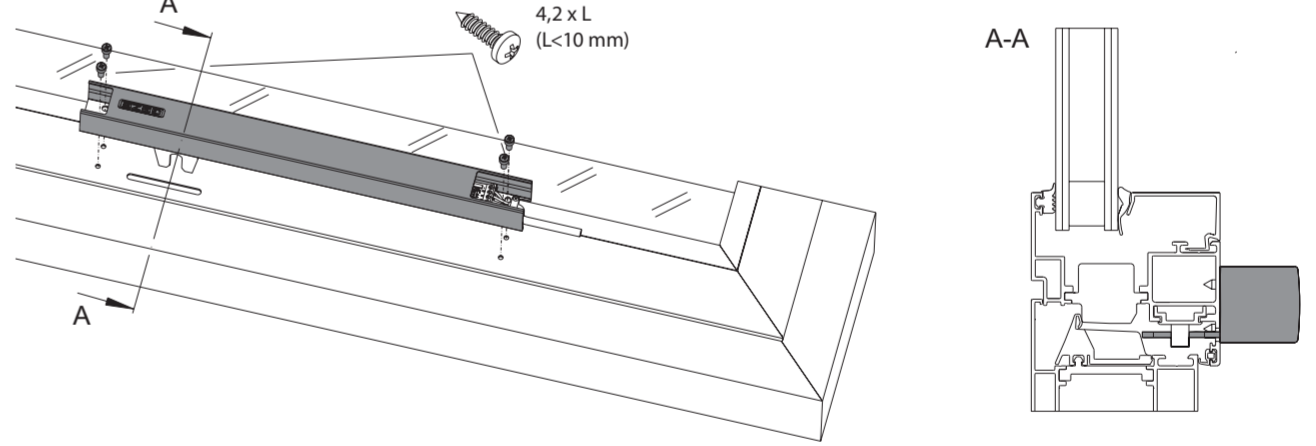
1



2



3



4

