

E 170 / E 212 R1

DE Einstellgerät

GB Synchronising unit

FR Appareil de réglage

ES Unidad de sincronización

RU задатчик

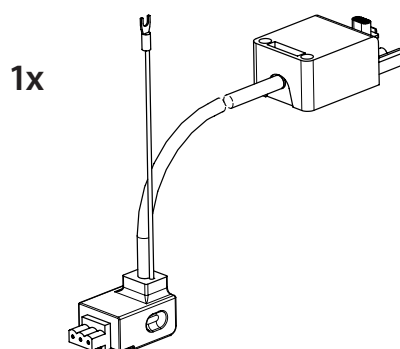
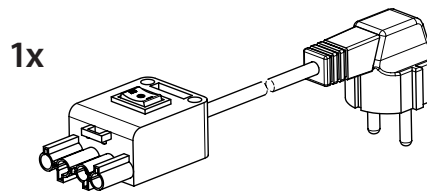
CN 同步设备

PL nastawnik

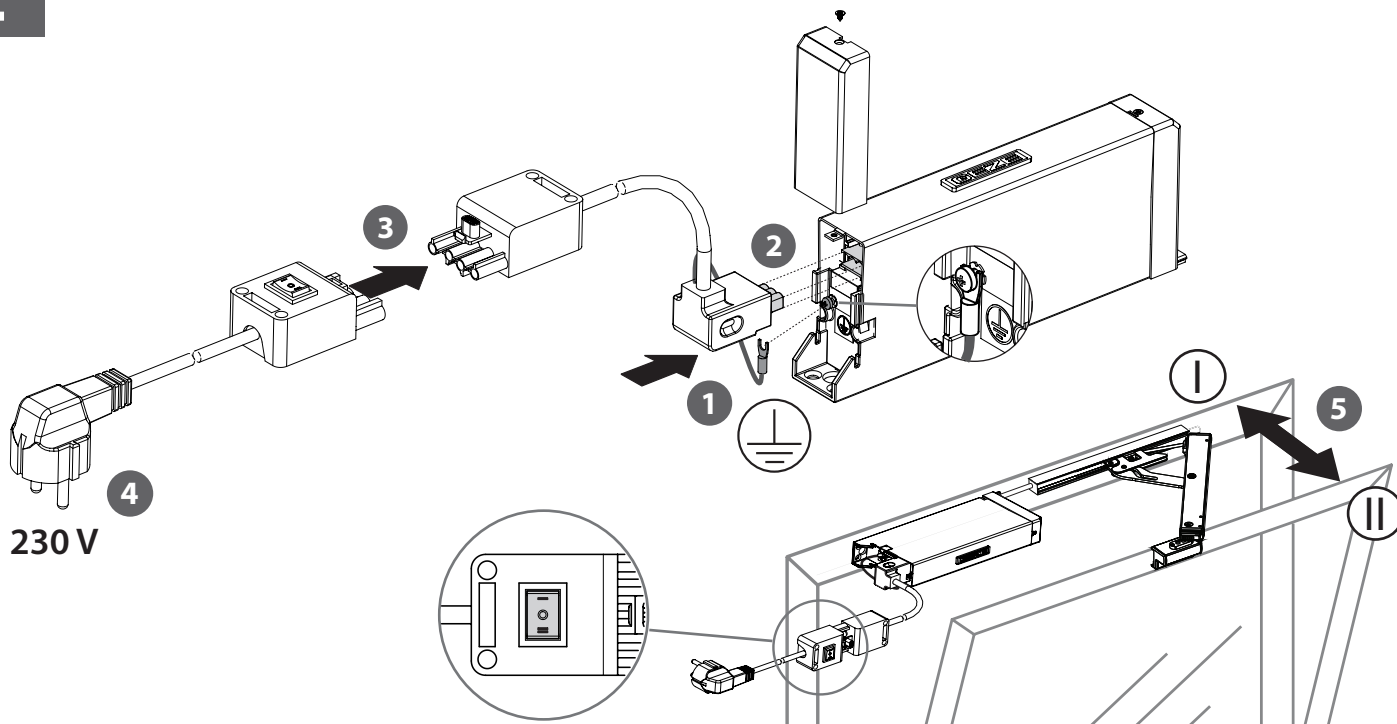


026759-01

**GEZE**



**i**



**GEZE GmbH**  
P.O.Box 1363  
71229 Leonberg  
Germany

Tel.: 0049 7152 203-0  
Fax: 0049 7152 203-310  
**www.geze.com**

026759-01



**GEZE**