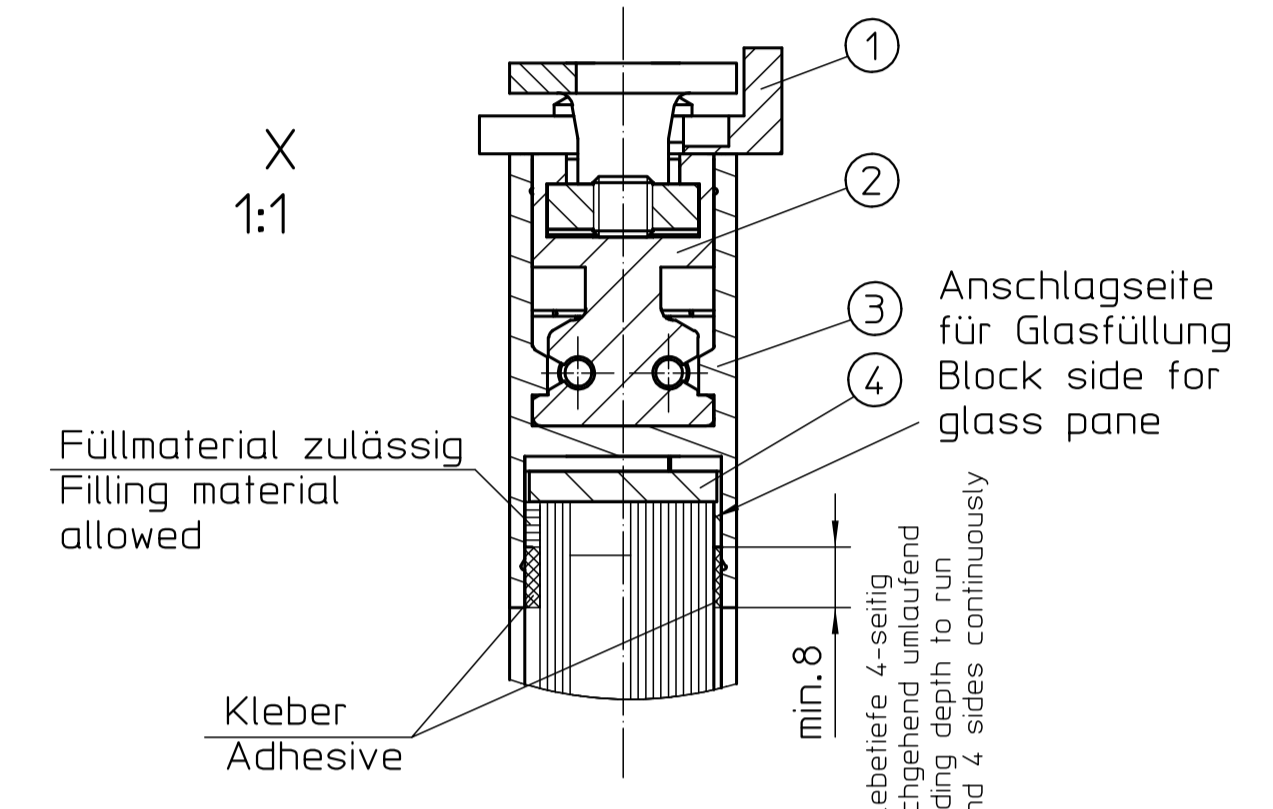


Formelsammlung Flügelmaße + Glas / Formulary leaf dimensions + glass			
Flügelmaße / Leaf dimensions	Flügelbreite / Leaf width	Flügelhöhe / Leaf height	
2-flg. / Double-leaf	FB = ÖW/2 + 40	FH = DH - 17	
1-flg. / Single-leaf	FB = ÖW + 40		
Aufhängemaße / Distance of suspensions		x	f
2-flg. Double-leaf	SL RC2	900<ÖW<2700: 110	900<ÖW<3000: ÖW/2-345
	SL-FR RC2 2M/ DUO	2700-<ÖW<3000: 136	1000-<ÖW<3000: 155
	SL-FR RC2 RWS/ LL	2700-<ÖW<3000: 136	
1-flg. rechts schtl. right-hand closing	SL RC2	800<ÖW<3000: 130	175
	SL-FR RC2 2M/ DUO	800<ÖW<700: 130	ÖW/2-260
	SL-FR RC2 RWS/ LL	800<ÖW<3000: 130	175
	SL-FR RC2 RWS/ LL	930-<ÖW<3000: 130	175
1-flg. links schtl. left-hand closing	SL RC2	800<ÖW<3000: 170	180
	SL-FR RC2 2M/ DUO	800<ÖW<3000: 170	175
	SL-FR RC2 RWS/ LL	800<ÖW<3000: 170	175



Folgende Kleber sind zugelassen:
Following adhesives are approved:

Bezeichnung/Designation	Hersteller/Manufacturer
DOW CORNING 993	DOW CORNING
Terostat MS 939	Terason / Henkel
GYSO-Polyflex 2K MS	GYSO
GYSO-Polyflex 444	GYSO

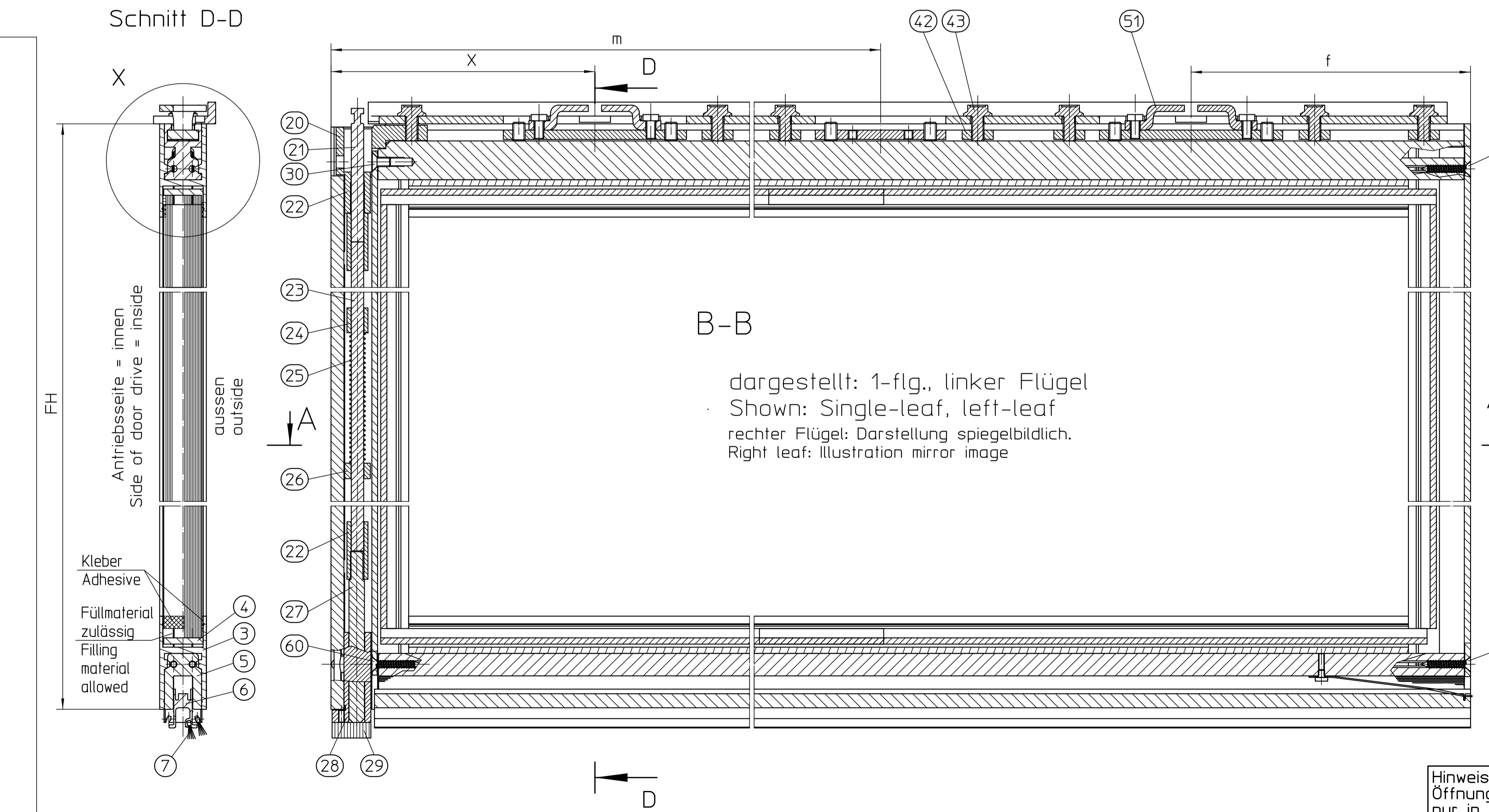
- Vorgaben für Nassverglasung:
- Klebung Fahrflügel: Alle 4 Seiten durchgehend.
- Klebung Seitenleiste: Seite unten und vertikale Seiten.
- Seite oben erfolgt keine Klebung.
- Es muss innen- und aussenseitig geklebt werden.
- Klebungstiefe von min. 8mm gilt beidseitig innen- und aussenseitig.
- Tiefer wie 8mm liegende Klebevolumen können mit Füllmaterial aufgeführt werden.
- Die Verglasungsleiste muss umlaufend sein. Eine Teilung in kurze Stücke ist zulässig.
- Stirnseitige Luft zwischen Verglasungsleiste und Rahmenprofilen mit mehr als 2mm muss durch Verklötzung aufgefüllt werden.
- Die Verarbeitungsvorgaben der Glas- und Kleberhersteller sind einzuhalten.

- Specification for wet glazing:
- Bonding moving leaf: Continuous all 4 sides.
- Bonding side element: Bottom and vertical sides. Top will not be bonded.
- Bonding must be carried out inside and outside.
- Bonding depth with min. 8mm apply for both sides, inside and outside.
- Low lying bonding volumes over 8mm can be filled by filling material.
- Frontal air between glazing strip and frame profiles with more than 2mm must be filled by block setting.
- The handling specifications of the glass- and adhesive manufacturer are to be followed.

Teil 70484-2-0695 muss in 70715-2-0328 bis zum Anschlag eingeschlagen werden.
Part 70484-2-0695 must hit in to block at 70715-2-0328.

Abkürzungen / Abbreviations

DH	=	Durchgangshöhe	Clear passage height
ÖW	=	Öffnungsweite	Opening width
FB	=	Flügelbreite	Leaf width
FH	=	Flügelhöhe	Leaf height
NSK	=	Nebenschließkante	Secondary closing edge



Hinweis:
Öffnungsweiten von Fluchtwegschiebetüren von <1000mm sind nur in Ausnahmefällen zulässig. Die gesetzlichen Bestimmungen sind einzuhalten.
Note:
Opening widths of escape route doors <1000mm are permissible only in exceptional cases. Statutory regulations must be observed.

Pos.	horiz. Profile / Profiles	L = FB-15	re. schtl. / right-hand closing	li. schtl. / left-hand closing	2-flg. Double-leaf
1	70484-2-0654 fuer linken Flügel / for left leaf	---	---	---	1 St./pc.
	70484-2-0654 fuer rechten Flügel / for right leaf	L = FB-15	---	---	1 St./pc.
2	70484-2-2008	L = FB-39	1 St./pc.	---	---
3	70715-2-0328	L = FB-34,6	1 St./pc.	1 St./pc.	2 St./pc.
4	70715-2-0313	L = FB-90	2 St./pc.	2 St./pc.	4 St./pc.
5	70715-5-8017	---	XX St./pc.	XX St./pc.	XX St./pc.
6	70715-2-0485	L = FB-34,6	1 St./pc.	2 St./pc.	---
	70716-2-0255 2-flg./Double-leaf: f. rechten Flügel / for right leaf	L = FB-28	---	1 St./pc.	1 St./pc.
	70716-2-0256 1-flg./Single-leaf: f. li. schtl. / for left-hand closing	L = FB-28	1 St./pc.	---	1 St./pc.
	70716-2-0256 2-flg./Double-leaf: f. linken Flügel / for left leaf	L = FB-28	1 St./pc.	---	1 St./pc.
	70716-2-0252 1-flg./Single-leaf: f. re. schtl. / for right-hand closing	L = FB-23	1 St./pc.	1 St./pc.	2 St./pc.
Pos.	vert. Profile / Profiles	L = FH	re. schtl. / right-hand closing	li. schtl. / left-hand closing	2-flg. Double-leaf
8	70715-2-0591	L = FH	---	---	2 St./pc.
9	70715-2-0597	L = FH	1 St./pc.	1 St./pc.	---
10	70715-2-0278	L = FH-20	1 St./pc.	1 St./pc.	2 St./pc.
11	70715-2-0277	L = FH-20	1 St./pc.	1 St./pc.	2 St./pc.
	70715-2-0521 2-flg./Double-leaf: f. linken Flügel / for left leaf	L = FH	1 St./pc.	---	1 St./pc.
	70715-2-0522 1-flg./Single-leaf: f. re. schtl. / for right-hand closing	L = FH	---	---	---
	70715-2-0522 2-flg./Double-leaf: f. rechten Flügel / for right leaf	L = FH	---	1 St./pc.	1 St./pc.
	70715-2-0497 1-flg./Single-leaf: f. li. schtl. / for left-hand closing	L = FH	1 St./pc.	---	1 St./pc.
	70715-2-0498 2-flg./Double-leaf: f. linken Flügel / for left leaf	L = FH	1 St./pc.	---	1 St./pc.
	70715-2-0498 1-flg./Single-leaf: f. re. schtl. / for right-hand closing	L = FH	---	---	---
	70715-2-0498 2-flg./Double-leaf: f. rechten Flügel / for right leaf	L = FH	---	1 St./pc.	1 St./pc.
	70715-2-0498 1-flg./Single-leaf: f. li. schtl. / for left-hand closing	L = FH	---	---	---
Pos.	Komponenten Verriegelungsstange Components for locking bar				
20	70484-2-0659	---	---	---	2 St./pc.
21	70484-2-0695 *	---	1 St./pc.	1 St./pc.	---
22	70484-2-0436	---	1 St./pc.	1 St./pc.	2 St./pc.
23	40403-1-0106	---	2 St./pc.	2 St./pc.	4 St./pc.
24	70484-2-0656	L = FH-177	1 St./pc.	1 St./pc.	2 St./pc.
25	40411-1-0100	---	1 St./pc.	1 St./pc.	2 St./pc.
26	70484-2-0452	---	1 St./pc.	1 St./pc.	2 St./pc.
27	70484-2-0449	---	1 St./pc.	1 St./pc.	2 St./pc.
28	70484-2-0649	---	1 St./pc.	1 St./pc.	---
29	70484-2-2004	---	1 St./pc.	1 St./pc.	---
30	70484-2-0582	---	1 St./pc.	1 St./pc.	2 St./pc.
31	70484-2-2002	---	1 St./pc.	1 St./pc.	---
32	70484-2-2002	---	1 St./pc.	1 St./pc.	---
33	70716-2-0260	---	1 St./pc.	1 St./pc.	2 St./pc.
34	21201-3-0703	---	1 St./pc.	1 St./pc.	---
Pos.	Zubehör / Accessory				
40	70484-3-0720	---	2 St./pc.	2 St./pc.	4 St./pc.
41	--- / 089469	---	4 St./pc.	4 St./pc.	12 St./pc.
42	70484-2-0657	---	18 St./pc.	18 St./pc.	18 St./pc.
43	10421-2-0311	---	20 St./pc.	20 St./pc.	20 St./pc.
44	70500-3-0702	---	4 St./pc.	4 St./pc.	---
Pos.	Türabhängungen Door suspension plates				
50	70484-1-1130	---	---	---	2 St./pc.
51	70484-1-0160	---	1 St./pc.	1 St./pc.	---
Pos.	Schrauben / Screws				
60	Senkblechschraube Countersunk flat head tapping screw DIN 7982-C4,8x32	---	12 St./pc.	12 St./pc.	16 St./pc.

GEZE GmbH		Benennung / designation	
P.O. Box 13 63 70226 Leinberg Germany		MO FAHRFLUEGEL SL/SL-FR RC2	
vertraulich / confidential		MO MOVING LEAF SL/SL-FR RC2	
04 10.02.12	lba7 460	Datum / date	10.02.12
03 04.01.11	lba7 49172	erstellt / drawn	lba7
02 05.07.10	lba7 48629	gepr. / checked	lba7
01 09.03.10	lba7 48629	Erstellt für:	Subst. lba7
00 23.09.09	lba7 48695	Erstellt durch:	Subst. wlt.
Blatt / von sheet / of 1 / 1		Material-Nr. 135183	
Skala / scale 1:2,1:1		Sprache / language D	
Zeichnungs-Nr. / document-no. 70715-9-9856			

Die Zeichnung entspricht dem Entwicklungsstand des Zeichnungsdatums bzw. der letzten Änderungsanweisung. Aus der Benutzung der Zeichnung können keine Ansprüche gegen GEZE oder Ansprüche auf Schadensersatz, Mängelhaftung oder Gewinnersatz resultieren. Die Zeichnung ist Eigentum und darf ohne schriftliche Genehmigung von GEZE nicht weiterverbreitet oder Dritten zugänglich gemacht werden. This drawing shows the actual state of product development as of the date of the drawing or the revision date. No claims or damages in any form can be made against GEZE as a result of the interpretation of this drawing. The drawing remains the property of GEZE. The drawing may not be copied or handed over to third parties without the express consent of GEZE.