

**GEZE**

DE Clipsblende 100

GB Clip cover 100

DE Montageanleitung

GB Mounting instructions

**GEZE**




## Inhaltsverzeichnis / Contents

1	Sicherheit / Safety .....	3
1.1	Personalqualifikation / Personnel qualification .....	3
1.2	Produktinformation / Product information .....	4
1.3	Montagehinweise / Mounting information .....	7
1.4	Lieferumfang / Scope of delivery .....	8
2	Montage / Mounting .....	9
2.1	Wandmontage / Wall mounting .....	9
2.2	Deckenmontage / Ceiling mounting .....	13

## Symbole und Darstellungsmittel / Symbols and means of representation

Um die korrekte Bedienung zu verdeutlichen, sind wichtige Informationen und technische Hinweise besonders herausgestellt.

Important information and technical notes are emphasised in order to illustrate the correct operation.

Symbol	Bedeutung / Meaning
	bedeutet „Wichtiger Hinweis“ means “important note”
	bedeutet „Zusätzliche Information“ means “additional information”
	Symbol für eine Handlung: Hier müssen Sie etwas tun. ▶ Halten Sie bei mehreren Handlungsschritten die Reihenfolge ein.  Symbol for an action: Here you have to do something. ▶ Observe the sequence if there are several action steps.

## Produkthaftung / Product liability

Gemäß der im Produkthaftungsgesetz definierten Haftung des Herstellers für seine Produkte sind die in dieser Broschüre enthaltenen Informationen (Produktinformationen und bestimmungsgemäße Verwendung, Fehlgebrauch, Produktleistung, Produktwartung, Informations- und Instruktionspflichten) zu beachten. Die Nichtbeachtung entbindet den Hersteller von seiner Haftungspflicht.

In accordance with the liability of the manufacturer for his products as defined in the German “Produkthaftungsgesetz” (Product Liability Act), the information contained in this brochure (product information and proper use, misuse, product performance, product maintenance, obligations to provide information and instructions) is to be observed. Non-observance releases the manufacturer from his statutory liability.

## 1 Sicherheit / Safety

### 1.1 Personalqualifikation / Personnel qualification

In den Montage- und Einbauanleitungen werden Personen sowie deren benötigte Mindestqualifikation für die Ausführung der beschriebenen Arbeiten aufgeführt:

- **Benutzer**  
Personen, die keine Personalqualifikation besitzen, aber dennoch mit dem Produkt in Berührung kommen.
- **Personal**  
Personen, deren Qualifikation sie zur Ausführung der beschriebenen Arbeiten berechtigt. Oft wird die Bezeichnung des Tätigkeitsumfelds vorangestellt, z. B. Wartungspersonal.
- **Verarbeiter**  
Eine Firma, die den Aufbau bzw. die Installation des Produkts vornimmt.
- **Betreiber**  
Auch Endverbraucher. Unter Umständen ist der Betreiber nicht identisch mit dem Eigentümer des Produkts (z. B. der Hausverwaltung).

The mounting and installation instructions list persons as well as the minimum qualification required by them to carry out the work described:

- **Users**  
Persons who have no personnel qualification but nevertheless come into contact with the product.
- **Personnel**  
Persons whose qualification entitles them to carry out the work described. The designation of these persons often is, for example “Maintenance personnel”.
- **Technicians**  
Personnel of a company that carries out mounting or installation of the product.
- **Operators**  
Also called end users. It is possible that the operator is not the owner of the product (for example the property management).

## 1.2 Produktinformation / Product information

### 1.2.1 Produktinformation für Schiebebeschläge / Product information for sliding systems

Gemäß der im „Produkthaftungsgesetz“ definierten Haftung des Herstellers (§4 ProdHG) für seine Produkte müssen die nachfolgenden Informationen über Schiebebeschläge beachtet werden. Die Nichtbeachtung entbindet den Hersteller von seiner Haftungspflicht.

In accordance with the liability of the manufacturer defined in Section 4 of the German “Produkthaftungsgesetz” (Product Liability Act - ProdHG) for his products the following information on sliding systems has to be observed. Non-observance releases the manufacturer from his statutory liability.

#### **Produktinformation und bestimmungsgemäße Verwendung**

Schiebebeschläge im Sinne dieser Definition sind Beschläge für schiebbare Flügel und ähnliche schiebbare Elemente, im folgenden Objekte genannt, die üblicherweise nicht schneller als mit Schrittgeschwindigkeit bewegt werden. Schiebebeschläge finden Anwendung an lotrecht eingebauten Flügeln aus Holz, Kunststoff, Glas, Aluminium oder Stahl und deren entsprechenden Werkstoffkombinationen. An den unteren waagrechten Schenkeln der Flügel ist eine Führung vorgesehen.

Zur bestimmungsgemäßen Verwendung gehört insbesondere die fachgerechte Montage. Der Beschlag muss an allen Stellen ausreichende Festigkeit haben. Die Funktion des Beschlags darf durch die Montage nicht beeinträchtigt oder verändert werden. Als Begrenzung des Verschiebewegs muss in Flügelmitte ein Puffer eingesetzt werden.

#### **Product information and proper use**

Sliding systems in this definition are gears for sliding leaves and similar sliding elements, called “objects” below, that are usually not moved faster than at walking speed. Sliding systems are used at perpendicularly mounted leaves made of wood, plastic, glass, aluminium or steel and their corresponding material combinations. A guide is provided at the lower horizontal sides of the leaves.

Proper use includes in particular proper mounting. The gear has to be sufficiently stable at all positions. Functioning of the gear may not be impaired or modified by mounting. A buffer has to be used in the leaf middle to limit the movement.

#### **Fehlgebrauch**

Fehlgebrauch – also die nicht bestimmungsgemäße Produktnutzung – von Schiebebeschlägen liegt insbesondere vor, wenn

- die Beschläge mit einer höheren Traglast zum Einsatz kommen als die maximale Tragfähigkeit, die im Katalog und in den übrigen Produktunterlagen ausgewiesen ist,
- die Teile unsachgemäß montiert bzw. nicht ausreichend befestigt sind,
- besonders aggressive Medien einwirken können,
- unsachgemäß grobe Stoß- und Fallbelastungen zur Wirkung kommen,
- die Lage des Laufrohrs zu stark von der Horizontalen abweicht,
- Fremdkörper in die Laufbahn eindringen,
- die Laufrollen mit einer zu hohen Geschwindigkeit eingesetzt werden,
- Veränderungen vorgenommen werden, die nicht mit dem Hersteller abgestimmt sind,
- Hindernisse in den Öffnungsbereich oder zwischen die Flügel bzw. das Objekt eingebracht werden und somit den bestimmungsgemäßen Gebrauch verhindern,
- Zusatzlasten auf Flügel bzw. Objekt einwirken,
- beim Zuschieben bzw. Schließen zwischen den Flügel und den Blendrahmen gegriffen wird bzw. sich beim Zuschieben des Flügels eine Person oder Körperteile in diesem Bereich befinden.

Jede Verwendung, die nicht der „bestimmungsgemäßen Verwendung“ und den technischen Spezifikationen entspricht, ist nicht bestimmungsgemäß. Für Schäden, die aufgrund nicht bestimmungsgemäßer Verwendung oder unsachgemäßer Verwendung entstanden sind, können keinerlei Gewährleistungsansprüche geltend gemacht werden.

**Misuse**

Misuse – meaning any use that is not the proper use – of sliding systems exists in particular when

- the gears are used with a higher load than the maximum bearing capacity that is specified in the catalogue and in the remaining product documentation,
- improper mounting or insufficient fastening has taken place,
- particularly aggressive media can act on them,
- inappropriately rough bump and fall loads act on them,
- the position of the channel rail deviates too strongly from the horizontal,
- foreign material penetrates the track,
- the rollers are used with excessive speed,
- modifications were carried out that were not agreed with the manufacturer,
- obstructions are inserted into the opening area or between the leaves or the object respectively, thus preventing its proper use,
- additional loads act on leaves or the object,
- if there is an intervention between the leaf and the masking frame when being pushed close or when closing or if a person or a body part is located within this area when the leaf is pushed close.

Any use that does not conform to the “proper use” and does not conform to the technical specification is an improper use. Warranty claims cannot be asserted for any damage that is not proper use or constitutes improper use.

**Produktleistung**

Sofern die Produktleistungen nicht in unseren Katalogen, Prospekten, Leistungsbeschreibungen und übrigen Produktanweisungen konkret festgelegt sind, müssen die Anforderungen an unsere Beschläge mit uns vereinbart werden. Unsere Vorschriften, welche die Zusammensetzung der Beschläge betreffen, sind verbindlich.

**Product performance**

In as far as the product performance is not specified in concrete forms in our catalogues, brochures, technical specifications and other product instructions, the requirements placed on our fittings have to be agreed with us. Our regulations dealing with the assembly of the fittings are binding.

**Produktpflege und Wartung**

Sicherheitsrelevante Beschlagteile müssen regelmäßig auf festen Sitz geprüft und auf Verschleiß kontrolliert werden. Je nach Anforderung müssen die Befestigungsschrauben nachgezogen bzw. ausgetauscht werden. Darüber hinaus müssen mindestens jährlich folgende Pflege- und Wartungsarbeiten durchgeführt werden:

- Alle beweglichen Teile auf Funktion prüfen.
- Nur solche Reinigungsmittel verwenden, die den Korrosionsschutz der Beschläge nicht beeinträchtigen.
- Defekte Beschläge austauschen.
- Einstellarbeiten an den Beschlägen sowie das Austauschen der Beschläge müssen von einem Fachbetrieb durchgeführt werden.
- Kunststoffrollen dürfen nicht gefettet werden.

**Product care and maintenance**

Safety-oriented fittings have to be checked regularly for firm seating and wear. Depending on the requirements, the fixing screws are to be tightened or replaced respectively. In addition, the following service and maintenance work has to be carried out at least once a year:

- Check the functionality of all the moving parts.
- Use only such detergents that do not impair the anti-corrosion protection of the fittings.
- Replace defective fittings.
- Adjusting work at the fittings as well as the exchange of the fittings have to be carried out by a specialist company.
- Plastic rollers must not be greased.

**Informations- und Instruktionspflichten**

Zur Erfüllung der Informations- und Instruktionspflichten stehen dem Planer, dem Fachhandel, dem Verarbeiter, dem Bauherrn und dem Benutzer folgende Mittel zur Verfügung:

- Kataloge, Prospekte
- Ausschreibungstexte, Angebotsunterlagen
- Anschlag- bzw. Montageanleitungen, Einbauzeichnungen

Zum richtigen Einsatz, zur Sicherstellung der Funktion und zur Wartung und Pflege der Beschläge

- müssen Architekten und Planer die erforderlichen Produktinformationen anfordern und beachten,
- müssen Fachhändler die Produktinformationen und Hinweise in den Preislisten beachten und insbesondere alle erforderlichen Anleitungen anfordern und an die Verarbeiter weiterleiten,
- müssen alle Verarbeiter alle Produktinformationen beachten und an die Auftraggeber und Benutzer weiterleiten.

**Duties to provide information and instructions**

The following means are available to the planner, the specialised trade, the technicians, the builder-owner and the user in order to fulfil the duty to provide information and instructions:

- Catalogues, brochures
- Specification texts, bidding documents
- Installation and mounting instructions, installation drawings

In order to ensure the correct use, to ensure the function and the maintenance and care of the fittings

- architects and planners are required to request and observe the necessary product information,
- the specialised trade is required to request and observe the product information and instructions in the price lists, and in particular to request all required instructions and pass these on to the technicians,
- all the technicians are required to observe all the product information and to pass it on to the contractors and users.

## 1.2.2 Grundlagen zur Sicherheit / Basic safety principles

**Sicherheitsmaßnahmen**

- Verfügbarkeit der Bedienungsanleitung;  
Die Bedienungsanleitung muss in unmittelbarer Nähe des GEZE-Produkts aufbewahrt und unaufgefordert dem Personal bereitgestellt werden.
- Verfügbarkeit der Montageanleitung;  
Die Montageanleitung muss vom zuständigen Verarbeiter oder Wartungspersonal aufbewahrt werden. Diese sind zuständig für die korrekte Installation sowie die Instandhaltung der Anlage.
- Entfernen von Schutzvorrichtungen;  
Jede Schutzvorrichtung darf weder demontiert noch außer Betrieb gesetzt werden. Eine Ausnahme bildet hier das autorisierte Servicepersonal. Der normale Betrieb darf nach einem Service erst wieder nach Anbringen bzw. Überprüfen aller Schutzvorrichtungen aufgenommen werden.

**Safety measures**

- Availability of the operating manual.  
The operating manual has to be kept directly next to the GEZE product and made available to the personnel unsolicited.
- Availability of the mounting instructions.  
The mounting instructions are to be retained by the responsible technician or maintenance personnel. These are responsible for the correct installation as well as maintenance of the system.
- Removal of protective devices.  
No protective device may be disassembled or put out of action. The only exception is formed by the authorised service personnel. Normal operation after servicing work may not be carried out until after all the protective devices have been mounted and checked.

**Ersatzteile**

Für Wartung und Instandsetzung dürfen ausschließlich original GEZE-Ersatzteile verwendet werden.

**Spare parts**

Solely original GEZE spare parts may be used for maintenance and repair work.

**Modifikationen**

Jede Modifikation (An- /Umbauten) an einem GEZE-Produkt bedarf einer schriftlichen Bestätigung des Herstellers.

**Modifications**

Any modification whatsoever (additions and/or alterations) to a GEZE product requires written confirmation by the manufacturer.

**EG-Konformität**

Alle GEZE-Produkte werden nach den neuesten Sicherheitsnormen konstruiert und gebaut. Zusätzliche Analysen sind aus diesem Grund nicht durchgeführt worden.

**EC conformity**

All the GEZE products are designed and built in accordance with the latest safety standards. Additional analyses have not been carried out for this reason.

**Normen**

Folgende Richtlinien und Normen wurden bei der Entwicklung und Konstruktion berücksichtigt: EN 1527; EN 1670.

**Standards**

The following guidelines and standards were taken into consideration for developing and designing: EN 1527; EN 1670.

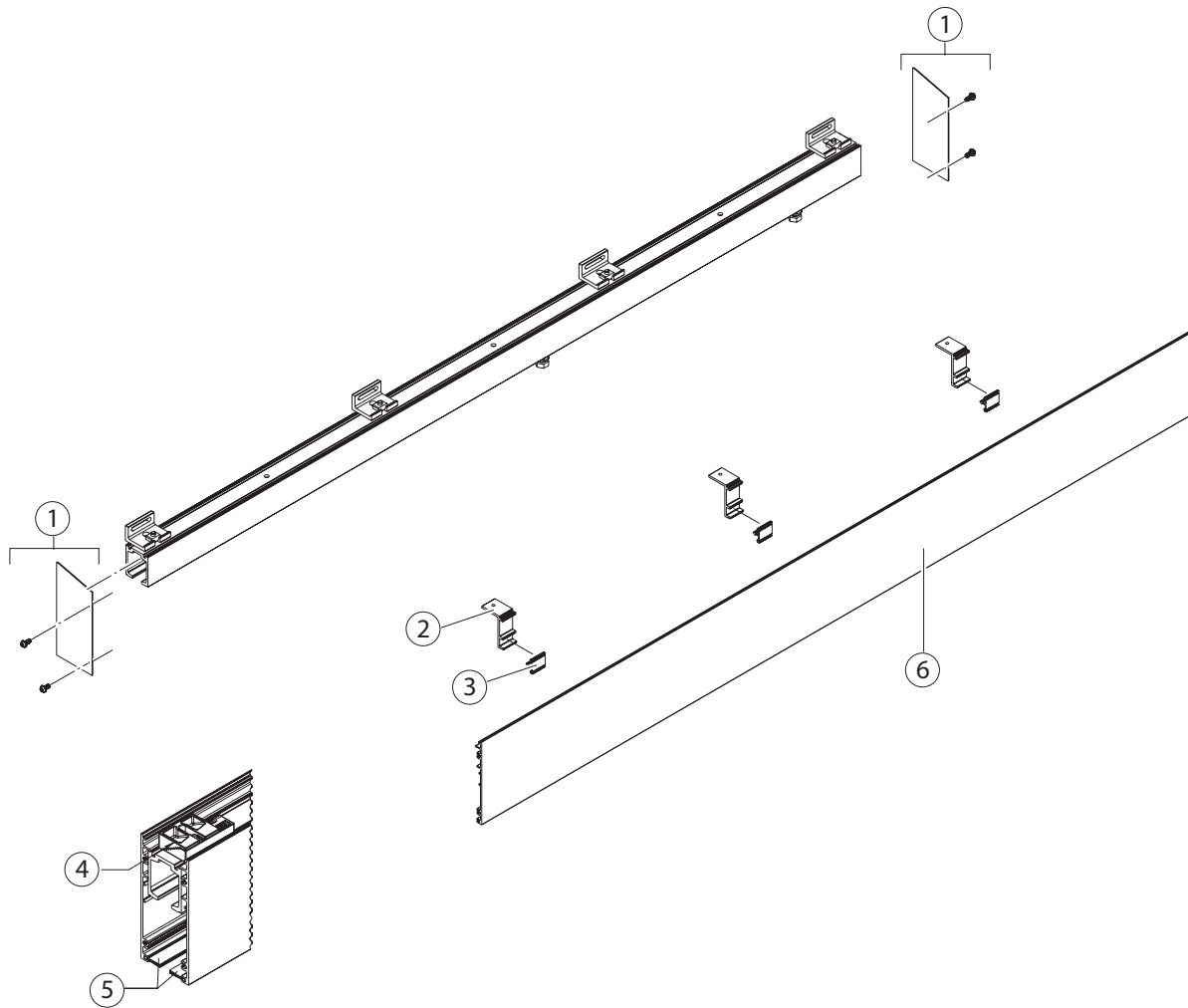
### 1.3 Montagehinweise / Mounting information

- ▶ Nehmen Sie zur Montage die Einbaupläne zu Hilfe.
- Die Wahl der geeigneten Montagetechnik sowie des geeigneten Montagematerials liegt in der Verantwortung des verarbeitenden Betriebs. Die hier angegebenen Darstellungen stellen lediglich Empfehlungen dar und müssen je nach Situation entsprechend angepasst werden.
  
- ▶ Use the installation diagram when carrying out mounting.
- The technical company is responsible for the selection of the suitable mounting technology as well as the suitable mounting material. The representations shown here are only recommendations and have to be adapted in accordance with the situation.

In dieser Anleitung wird die Montage der Clipsblende 100 beschrieben. Die Bedienschritte gelten sinngemäß auch für weitere Varianten Glas und Holz (siehe 10421-EP-23).

These instructions describe the mounting of the clip cover 100. The action steps correspondingly apply to further variants made of glass and wood (see 10421-EP-23).

## 1.4 Lieferumfang / Scope of delivery



- 1 Set Stirnseitige Abdeckung Glas (ohne Distanzwinkel (2))/Facial cover set of glass (without distance angle (2))  
Set Stirnseitige Abdeckung Holz (mit Distanzwinkel (2))/Facial cover set of wood (with distance angle (2))
- 2 Set Distanzwinkel 6x/Distance angle 6x set
- 3 Set Clip 10x/Clip 10x set
- 4 Set Deckenausgleich 6x (bei Deckenbefestigung)/Set height adjustment 6x (for ceiling mount)
- 5 Streifenbürste/Strip brush
- 6 Clipsblende 100/Clip cover 100



## 2 Montage / Mounting

- ! ▶ **Zugänglichkeit beachten:**  
Wenn nach der Montage seitlich nicht genug Platz ist, um Rollenwagen und Puffer mit Mitnehmer (PERLAN SoftStop) einzuschieben (z. B. bei Wandtaschen-Montage), müssen diese Teile vor Montage des Laufrohrs eingeschoben werden.

- ! ▶ **Take accessibility into account:**  
If after mounting there is not enough space on the side to slide in the roller carriage and buffer with carrier (in case of SoftStop) (e.g. in case of wall recess mounting), these parts have to be slid in before the channel rail is mounted.

### 2.1 Wandmontage / Wall mounting

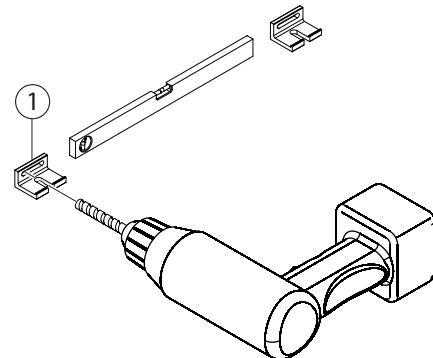
- !
  - Bei der Wahl des richtigen Dübels und Ankers sind verschiedene Einflussfaktoren wie Verankerungsgrund und -arten, Zulassung, Belastungs - und Montageart maßgebend.
  - Dübel und Schrauben sind im Lieferumfang nicht enthalten.  
Empfehlung für Schrauben: Spax mit Halbrundkopf  $\varnothing = 4,5 \text{ mm}$

- !
  - To choose the correct plug and anchor, various conditions like anchoring base and type, certification, load type and mounting type must be observed.
  - Plugs and screws are not included in delivery.  
Recommended screw type: Spax screws with pan head  $\varnothing = 4.5 \text{ mm}$

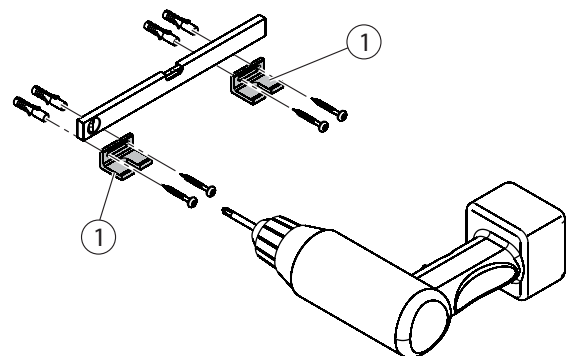
#### 2.1.1 Wandwinkel montieren / Mounting the wall brackets

- ▶ Bohrungen für Wandwinkel (1) an der Wand markieren und anbringen.
- ▶ Dübel setzen.

- ▶ Mark and drill the holes for the wall brackets (1) on the wall.
- ▶ Insert the plugs.

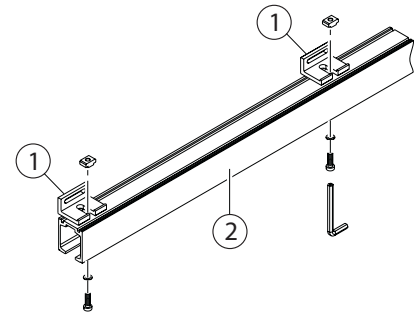


- ▶ Wandwinkel (1) an die Wand schrauben.
- ▶ Fasten the wall brackets (1) to the wall with screws.



## 2.1.2 Laufrohr montieren / Mounting the channel rail

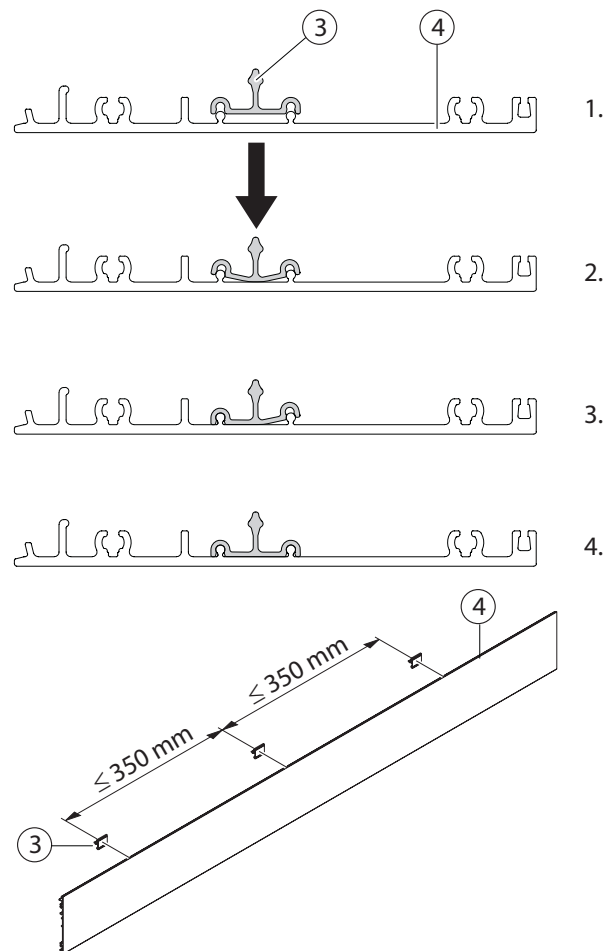
- ▶ Laufrohr (2) an Wandwinkeln (1) befestigen.
- ▶ Fasten the channel rail (2) onto wall brackets (1).



## 2.1.3 Clips montieren / Mounting the clips

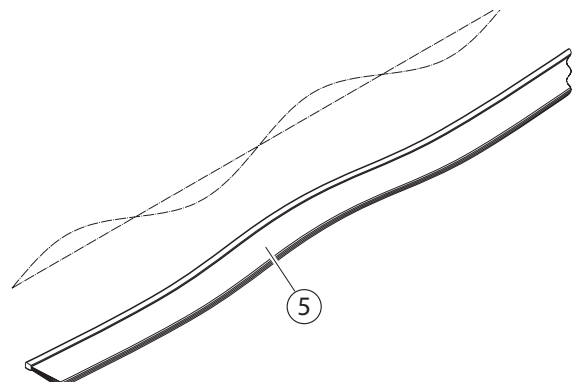
- ▶ Clips (3) wie rechts abgebildet an Clipsblende (4) montieren.
- Empfohlener Abstand:  $\leq 350$  mm

- ▶ Mount clips (3) to the clip cover (4) as shown to the right.
- Recommended distance:  $\leq 350$  mm

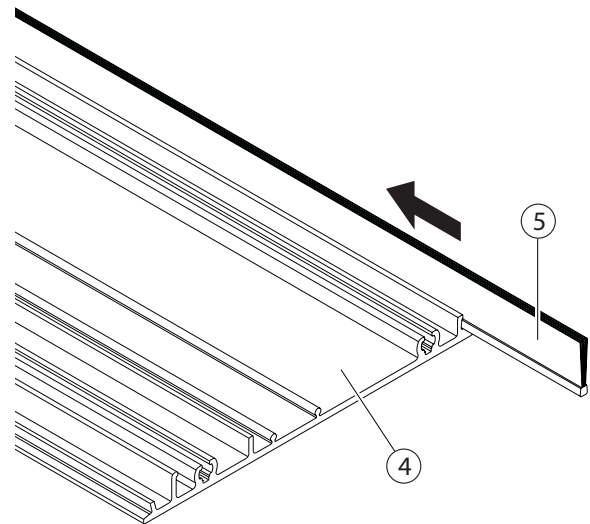


## 2.1.4 Streifenbürste montieren (optional) / Mounting the strip brush (optional)

- ▶ Streifenbürste (5) ggf. ablängen und wellig biegen.
- ▶ If necessary, cut strip brush (5) to length and bend it into an undulate shape.

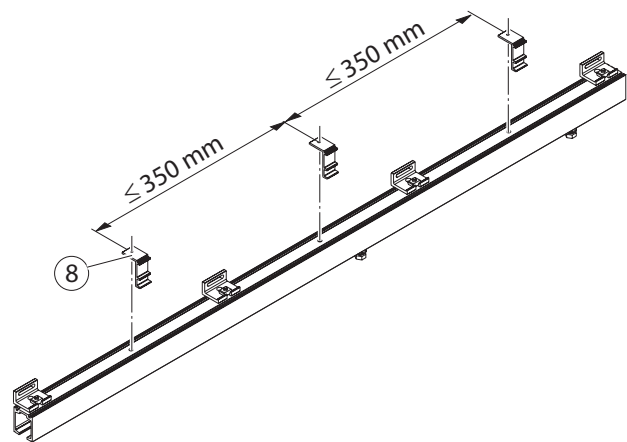


- ▶ Streifenbürste (5) seitlich in Clipsblende (4) schieben.
- ▶ Slide strip brush (5) into the clip cover (4) from the side.



2.1.5 Distanzwinkel montieren (optional) / Mounting the distance angles (optional)

- ▶ Distanzwinkel (8) auf Laufrohr montieren.
- ▶ Mount distance angles (8) to channel rail.

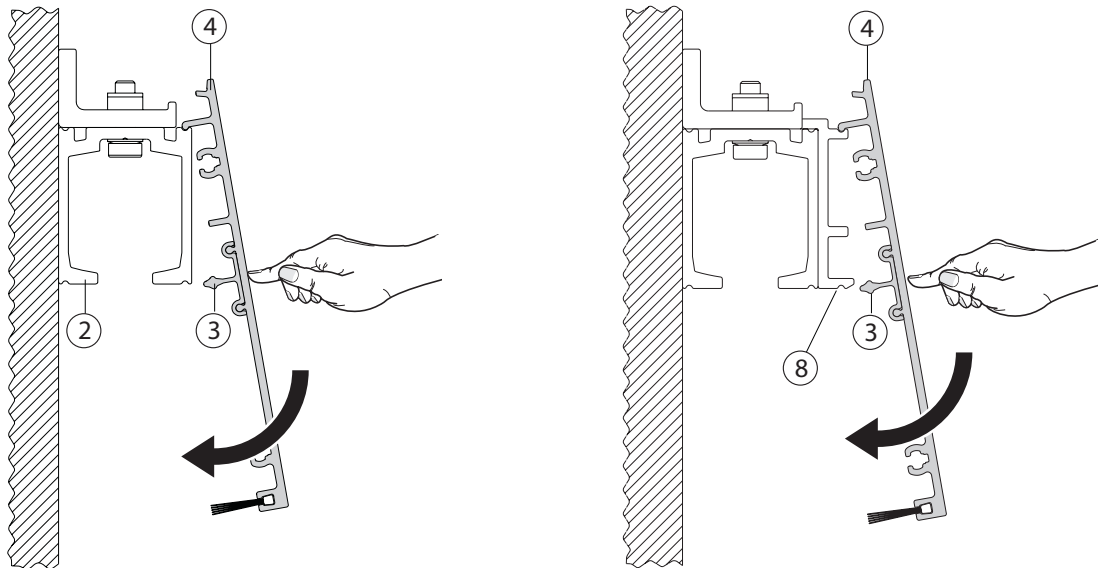


Verwendung Distanzwinkel/ Application distance angle

Anwendung/ Use	Befestigungsart/ Mounting method	Flügel/Leaf	Distanzwinkel/ Distance angle
Standard	Wand/Wall	Glas/Glass 8 / 10 / 12 mm	Nein/No
		Holz Flügeldicke/Wood leaf thickness 22–30 mm	
		Holz Flügeldicke/Wood leaf thickness 30–43 mm	
	Decke/Ceiling	Glas/Glass 8 / 10 / 12 mm	Nein/No
		Holz Flügeldicke/Wood leaf thickness 22–30 mm	
		Holz Flügeldicke/Wood leaf thickness 30–43 mm	
AUT	Wand/Wall	Glas/Glass 8 / 10 / 12 mm	Ja/Yes
		Holz Flügeldicke/Wood leaf thickness 22–43 mm	
	Decke/Ceiling	Glas/Glass 8 / 10 / 12 mm	
		Holz Flügeldicke/Wood leaf thickness 22–43 mm	
DuoSync	Wand/Wall	Glas/Glass 8 / 10 / 12 mm	Nein/No
		Holz Flügeldicke/Wood leaf thickness 22–30 mm	
		Holz Flügeldicke/Wood leaf thickness 30–43 mm	
	Decke/Ceiling	Glas/Glass 8 / 10 / 12 mm	Nein/No
		Holz Flügeldicke/Wood leaf thickness 22–30 mm	
		Holz Flügeldicke/Wood leaf thickness 30–43 mm	

## 2.1.6 Clipsblende montieren / Mounting the clip cover

- ▶ Clipsblende (4) mit montiertem Clip (3) auf Laufrohr (2) bzw. Distanzwinkel (8) clipsen.
- ▶ Clip the clip cover (4) with pre-mounted clip (3) to channel rail (2) or distance angle (8).



## 2.1.7 Abdeckung montieren (bauseits, optional) / Mounting the cover (on site, optional)

- ▶ Abdeckung an Winkel und Clipsblende kleben, z. B. mit Neutral-Silikon Perfekt (Würth).

Empfehlung:

MDF-Platte Querschnitt

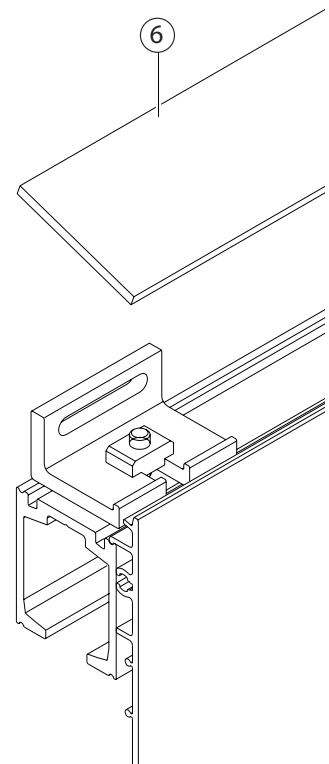
- Variante Glas (ohne Distanzwinkel) 41 × 3 mm
- Variante Holz (mit Distanzwinkel) 54 × 3 mm

- ▶ Glue cover to angle and clip cover, e.g., with adhesive Silicone Neutral (Würth).

Recommendation:

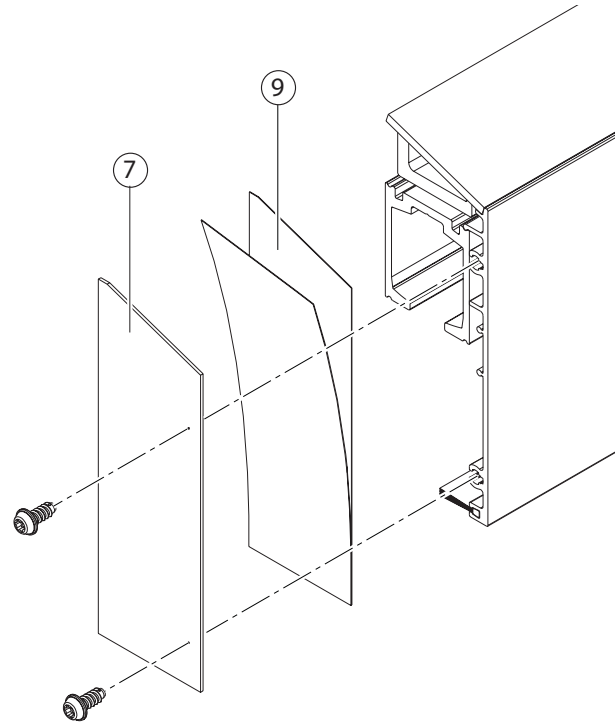
MDF-sheet cross section

- Variant glass (without distance angle) 41 × 3 mm
- Variant wood (with distance angle) 54 × 3 mm



## 2.1.8 Stirnseitige Abdeckungen montieren / Mounting the facial cover

- ▶ Stirnseitige Abdeckungen (7) an Laufrohr schrauben oder mit Klebefolie (9) kleben.
- ▶ Fasten facial covers (7) to channel rail with screws or adhesive foil (9).



## 2.2 Deckenmontage / Ceiling mounting

### 2.2.1 Laufrohr montieren / Mounting the channel rail

#### **VORSICHT!**

#### **Beschädigungen am Rollenwagen!**

Es dürfen keine Späne oder Verschmutzungen im Laufrohr zurückbleiben.

- ▶ Nach dem Bohren Laufbahn reinigen.

#### **CAUTION!**

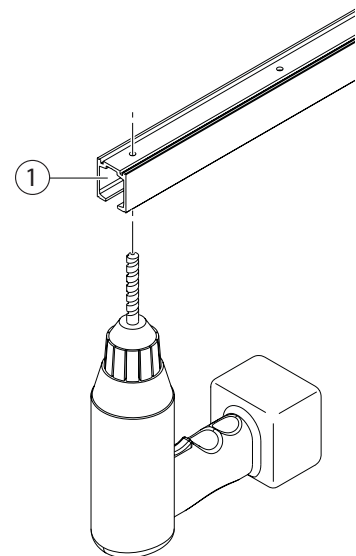
#### **Damage to the roller carriage!**

No chippings or dirt may remain in the channel rail.

- ▶ Clean the channel rail after drilling the holes.

- ▶ Bohrungen für Laufrohr (1) an der Decke markieren anbringen.
- ▶ Dübel setzen.

- ▶ Mark and drill the holes for the channel rail (1) on the ceiling.
- ▶ Insert the plugs.



- ▶ Deckenausgleichs-Unterteil (2) am vorderen und hinteren Ende des Laufrohrs (1) um 180° gedreht an Decke schrauben.

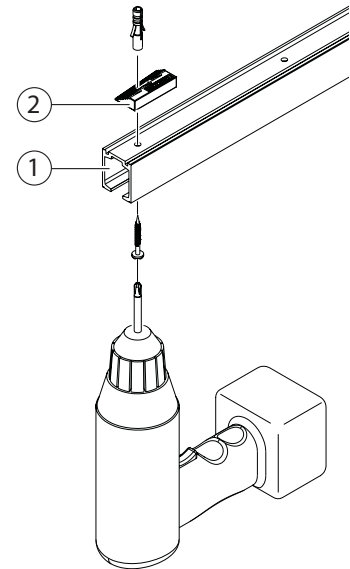


- ▶ Schrauben nur ansetzen.

- ▶ Screw lower ceiling levelling piece (2) at front and rear end of channel rail (1) to ceiling rotated by 180° to each other.

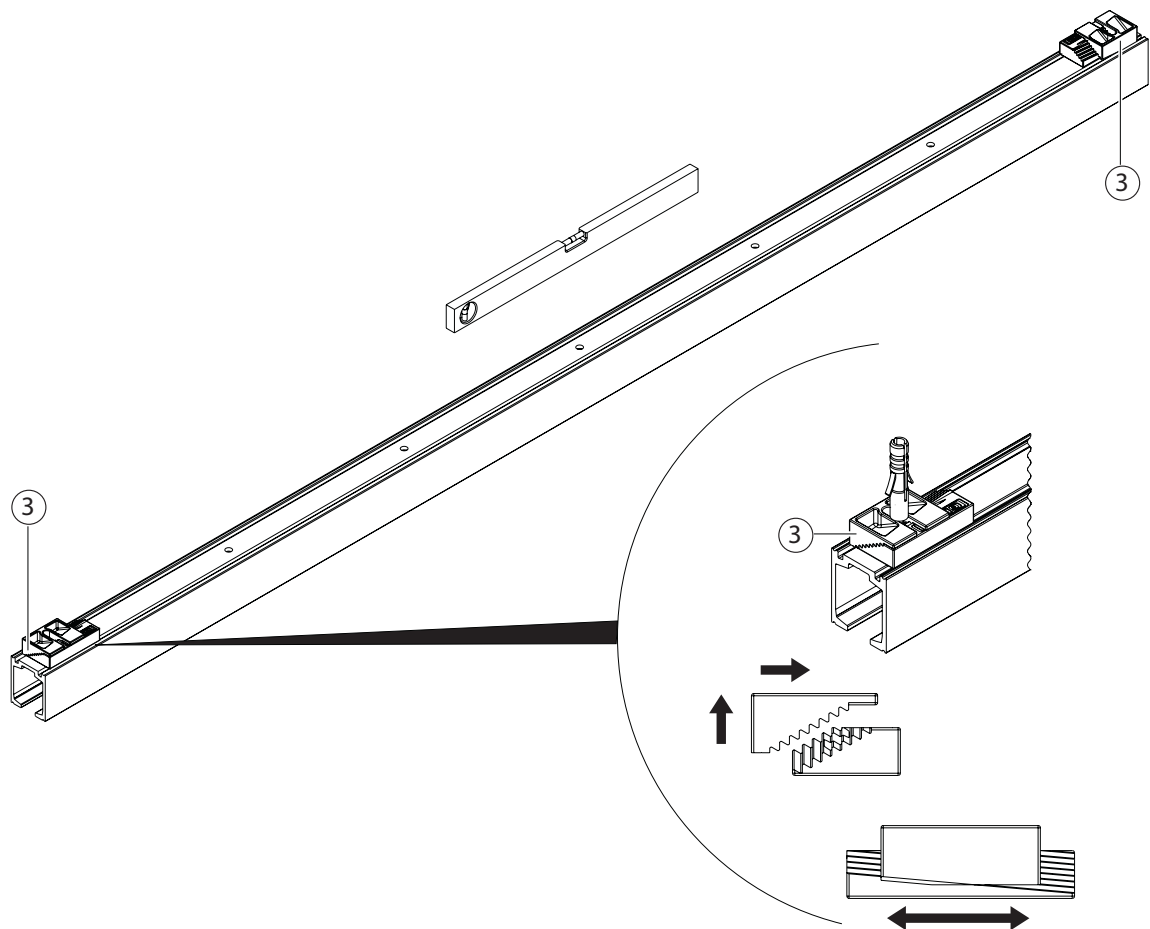


- ▶ Only place the screws.

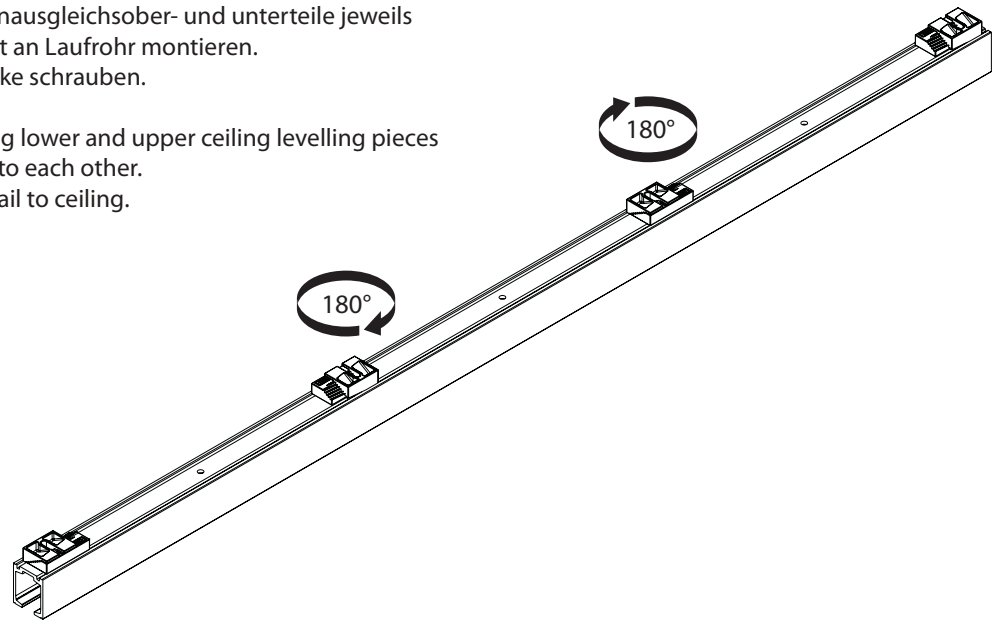


- ▶ Deckenausgleichs-Oberteile (3) auf die Deckenausgleichs-Unterteile schieben und Laufrohr ausgleichen. Der Deckenausgleich erfolgt stufenlos (13–18 mm) über die Schrägverzahnung.

- ▶ Slide upper ceiling levelling pieces (3) on lower ceiling levelling pieces and level channel rail. Levelling is continuously variable (13–18 mm) via the angular interlocks.



- ▶ Restliche Deckenausgleichsüber- und unterteile jeweils um 180° versetzt an Laufrohr montieren.
- ▶ Laufrohr an Decke schrauben.
- ▶ Mount remaining lower and upper ceiling levelling pieces rotated by 180° to each other.
- ▶ Screw channel rail to ceiling.



## 2.2.2 Clips montieren / Mounting the clips

Siehe Kapitel 2.1.3.

See chapter 2.1.3.

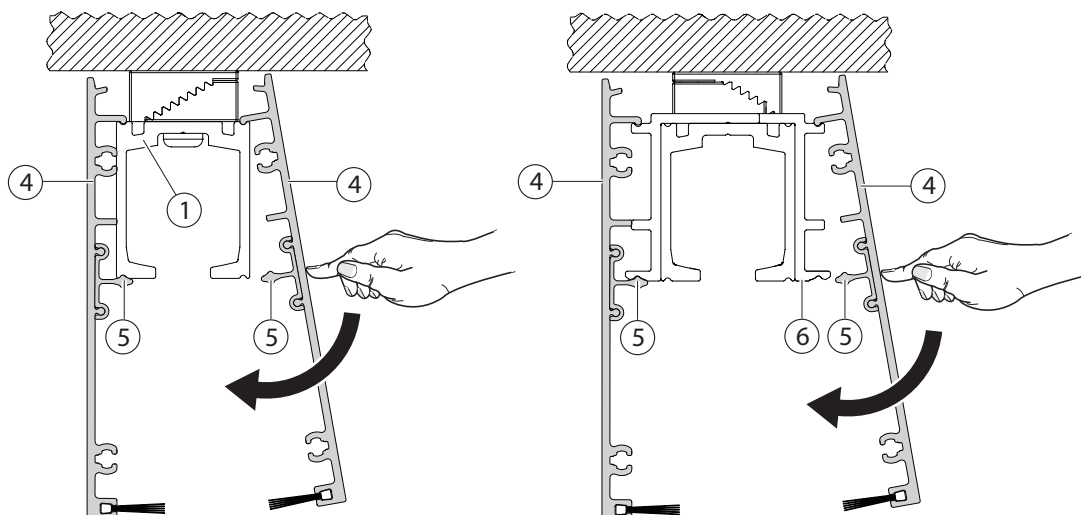
## 2.2.3 Streifenbürsten montieren (optional) / Mounting the strip brushes (optional)

Siehe Kapitel 2.1.4.

See chapter 2.1.4.

## 2.2.4 Clipsblenden montieren / Mounting the clip covers

- ▶ Clipsblenden (4) mit montierten Clips (5) auf Laufrohr (1) bzw. Distanzwinkel (6) clipsen.
- ▶ Clip the clip covers (4) with pre-mounted clips (5) to channel rail (1) or distance angle (6).



## 2.2.5 Stirnseitige Abdeckungen montieren (bauseits, optional) / Mounting the facial cover (on site, optional)

**Germany**

GEZE Sonderkonstruktionen GmbH  
Planken 1  
97944 Boxberg-Schweigern  
Tel. +49 (0) 7930-9294-0  
Fax +49 (0) 7930-9294-10  
E-Mail: sk.de@geze.com

**Germany**

GEZE GmbH  
Niederlassung Nord/Ost  
Bühningstraße 8  
13086 Berlin (Weissensee)  
Tel. +49 (0) 30-47 89 90-0  
Fax +49 (0) 30-47 89 90-17  
E-Mail: berlin.de@geze.com

**Germany**

GEZE GmbH  
Niederlassung West  
Nordsternstraße 65  
45329 Essen  
Tel. +49 (0) 201-83082-0  
Fax +49 (0) 201-83082-20  
E-Mail: essen.de@geze.com

**Germany**

GEZE GmbH  
Niederlassung Mitte  
Adenauerallee 2  
61440 Oberursel (b. Frankfurt)  
Tel. +49 (0) 6171-63610-0  
Fax +49 (0) 6171-63610-1  
E-Mail: frankfurt.de@geze.com

**Germany**

GEZE GmbH  
Niederlassung Süd  
Breitwiesenstraße 8  
71229 Leonberg  
Tel. +49 (0) 7152-203-594  
Fax +49 (0) 7152-203-438  
E-Mail: leonberg.de@geze.com

**Germany**

GEZE Service GmbH  
Reinhold-Vöster-Straße 25  
71229 Leonberg  
Tel. +49 (0) 7152-9233-0  
Fax +49 (0) 7152-9233-60  
E-Mail: service-info.de@geze.com

**Germany**

GEZE Service GmbH  
Niederlassung Berlin  
Bühningstraße 8  
13086 Berlin (Weissensee)  
Tel. +49 (0) 30-470217-30  
Fax +49 (0) 30-470217-33  
E-Mail: service-info.de@geze.com

**Austria**

GEZE Austria GmbH  
Wiener Bundesstrasse 85  
5300 Hallwang b. Salzburg  
Tel. +43-(0)662-663142  
Fax +43-(0)662-663142-15  
E-Mail: austria.at@geze.com

**Baltic States**

GEZE GmbH Baltic States office  
Dzelzavas iela 120 S  
1021 Riga  
Tel. +371 (0) 67 89 60 35  
Fax +371 (0) 67 89 60 36  
E-Mail: office-latvia@geze.com

**GEZE GmbH**

P.O.Box 1363  
Reinhold-Vöster-Straße 21–29  
71229 Leonberg  
Germany

**Benelux**

GEZE Benelux B.V.  
Leemkuil 1  
Industrieterrein Kapelbeemd  
5626 EA Eindhoven  
Tel. +31-(0)40-26290-80  
Fax +31-(0)40-26 290-85  
E-Mail: benelux.nl@geze.com

**Bulgaria**

GEZE Bulgaria - Trade  
Representative Office  
61 Pirinski Prohod, entrance „B“,  
4th floor, office 5,  
1680 Sofia  
Tel. +359 (0) 24 70 43 73  
Fax +359 (0) 24 70 62 62  
E-Mail: office-bulgaria@geze.com

**China**

GEZE Industries (Tianjin) Co., Ltd.  
Shuangchunzhong Road  
Beichen Economic Development  
Area (BEDA)  
Tianjin 300400, P.R. China  
Tel. +86(0)22-26973995-0  
Fax +86(0)22-26972702  
E-Mail: Sales-info@geze.com.cn

**China**

GEZE Industries (Tianjin) Co., Ltd.  
Branch Office Shanghai  
Unit 25N, Cross Region Plaza  
No. 899, Ling Ling Road,  
XuHui District  
200030 Shanghai, P.R. China  
Tel. +86 (0)21-523 40 960  
Fax +86 (0)21-644 72 007  
E-Mail: chinasales@geze.com.cn

**China**

GEZE Industries (Tianjin) Co., Ltd.  
Branch Office Guangzhou  
Room 17C3  
Everbright Bank Building, No.689  
Tian He Bei Road  
510630 Guangzhou, P.R. China  
Tel. +86(0)20-38731842  
Fax +86(0)20-38731834  
E-Mail: chinasales@geze.com.cn

**China**

GEZE Industries (Tianjin) Co., Ltd.  
Branch Office Beijing  
Room 1001, Tower D  
Sanlitun SOHO  
No. 8, Gongti North Road,  
Chaoyang District,  
100027 Beijing, P.R.China  
Tel. +86-(0)10-5935 9300  
Fax +86-(0)10-5935 9322  
E-Mail: chinasales@geze.com.cn

**China**

GEZE Industries (Tianjin) Co., Ltd.  
Branch Office Singapore  
21, Bukit Batok Crescent,  
Singapore 658065  
Tel. +65-6846 1338  
Fax +65-6846 9353  
E-Mail: gezesea@geze.com.sg

**France**

GEZE France S.A.R.L.  
ZAC de l'Orme Rond  
RN 19  
77170 Servon  
Tel. +33-(0)1-606260-70  
Fax +33-(0)1-606260-71  
E-Mail: france.fr@geze.com

Tel.: 0049 7152 203-0  
Fax: 0049 7152 203-310  
**www.geze.com**

**Hungary**

GEZE Hungary Kft.  
Bartók Béla út 105-113.  
Budapest  
H-1115  
Tel. +36 (1) 481 4670  
Fax +36 (1) 481 4671  
E-Mail: office-hungary@geze.com

**Iberia**

GEZE Iberia S.R.L.  
Pol. Ind. El Pla  
C/Comerc, 2-22, Nave 12  
08980 Sant Feliu de Llobregat  
(Barcelona)  
Tel. +34 9-02 19 40 36  
Fax +34 9-02 19 40 35  
E-Mail: info@geze.es

**India**

GEZE India Private Ltd.  
MF2 & 3, Guindy Industrial Estate  
Ekkattuthangal  
Chennai - 600 097  
Tamilnadu  
Tel. +91 (0) 44 30 61 69 00  
Fax +91 (0) 44 30 61 69 01  
E-Mail: office-india@geze.com

**Italy**

GEZE Italia Srl  
Via Giotto, 4  
20040 Cambiagio (MI)  
Tel. +3902950695-11  
Fax +3902950695-33  
E-Mail: italia.it@geze.com

**Italy**

GEZE Engineering Roma Srl  
Via Lucrezia Romana, 91  
00178 Roma  
Tel. +3906-7265311  
Fax +3906-72653136  
E-Mail: roma@geze.biz

**Kazakhstan**

GEZE Central Asia  
050061, Almaty, Kasakhstan  
Rayimbek ave. 348, A, office 310  
Tel. +7 (0) 72 72 44 78 03  
Fax +7 (0) 72 72 44 78 03  
E-Mail: office-kazakhstan@geze.com

**Poland**

GEZE Polska Sp.z o.o.  
ul. Annopol 21  
03-236 Warszawa  
Tel. +48 (0)22 440 4 440  
Fax +48 (0)22 440 4 400  
E-Mail: geze.pl@geze.com

**Romania**

GEZE Romania S.R.L.  
IRIDE Business Park  
Building nr. 10, level 2  
Str. Dimitrie Pompei nr. 9–9a  
RO-020335 Bucharest, sector 2  
Tel. +40 (0) 316 201 257  
Fax +40 (0) 316 201 258  
E-Mail: office-romania@geze.com

**Russian Federation**

GEZE GmbH Representative  
Office Russia  
Kolodessnij pereulok3, str. 25  
Office Nr. 5201-5203  
107076 Moskau  
Tel. +7 (0) 49 55 89 90 52  
Fax +7 (0) 49 55 89 90 51  
E-Mail: office-russia@geze.com

**Scandinavia**

GEZE Scandinavia AB  
Mallslingan 10  
Box 7060  
18711 Täby, Sweden  
Tel. +46(0)8-7323-400  
Fax +46(0)8-7323-499  
E-Mail: sverige.se@geze.com

**Scandinavia**

GEZE Norway  
Industriveien 34 B  
2072 Dal  
Tel. +47(0)639-57200  
Fax +47(0)639-57173  
E-Mail: norge.se@geze.com

**Scandinavia**

GEZE Finland  
Postbox 20  
15871 Hollola  
Tel. +358(0)10-4005100  
Fax +358(0)10-4005120  
E-Mail: finland.se@geze.com

**Scandinavia**

GEZE Denmark  
Mærkærvej 13 J-K  
2630 Taastrup  
Tel. +45(0)46-323324  
Fax +45(0)46-323326  
E-Mail: danmark.se@geze.com

**South Africa**

DCLSA Distributors (Pty) Ltd.  
118 Richards Drive, Midrand,  
Halfway House Ext. 111  
P.O. Box 7934  
Midrand 1685  
Tel. +27(0)113158286  
Fax +27(0)113158261  
E-Mail: info@dclsa.co.za

**Switzerland**

GEZE Schweiz AG  
Bodenackerstrasse 79  
4657 Dulliken  
Tel. +41-(0)62-2855400  
Fax +41-(0)62-2855401  
E-Mail: schweiz.ch@geze.com

**Turkey**

GEZE GmbH Türkiye - İstanbul  
İrtibat Bürosu  
Ataşehir Bulvarı, Ata 2/3  
Plaza Kat: 9 D: 84 Ataşehir  
Kadıköy / İstanbul  
Tel. +90 (0) 21 64 55 43 15  
Fax +90 (0) 21 64 55 82 15  
E-Mail: office-turkey@geze.com

**Ukraine**

Repräsentanz GEZE Ukraine TOV  
ul. Viskoznaya, 17, building 93-B,  
office 12  
02094 Kiev  
Tel. +38 (0) 44 501 22 25  
Fax +38 (0) 44 499 77 25  
E-Mail: office-ukraine@geze.com

**United Arab Emirates/GCC**

GEZE Middle East  
P.O. Box 17903  
Jebel Ali Free Zone  
Dubai  
Tel. +971(0)4-8833112  
Fax +971(0)4-8833240  
E-Mail: geze@emirates.net.ae

**United Kingdom**

GEZE UK Ltd.  
Blenheim Way  
Fradley Park  
Lichfield  
Staffordshire WS13 8SY  
Tel. +44(0)1543443000  
Fax +44(0)1543443001  
E-Mail: info.uk@geze.com



137870-01

