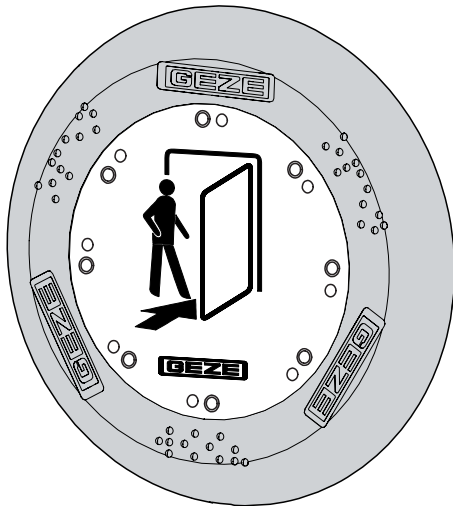


DE LED Sensortaster
EN LED Sensor switch

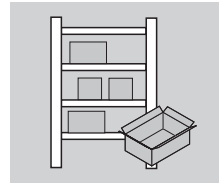


137532-02

GEZE



i



20 °C



50 ... 70 %



i



Türsteuerung / Door control
GEZE: PNP (N.O.)

	BU	BN	BK / N.O.	KI	GND	24 V	21	KA	GND	24 V	23	KA
				1				1				
				2	24 V			2	24 V			
				21	KI			23	KA			

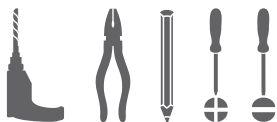
Betriebsspannung	DC 24 V (16,8 ... 32 V)
Strombelastbarkeit	max. 100 mA
Ausgang	PNP-Schließer (N.O.) / NPN-Öffner* (N.C.)
Ausgangsimpuls	Impulsdauer 300 ms
LED 1	8 rote LEDs
LED 2	8 blaue LEDs
Verpolungsschutz	Schutz aller Leitungen
Kurzschlusschutz	Kurzschluss- und Überlastsicher
Spannungsabfall	max. 3,5 V bei 100 mA
Stromaufnahme	max. 30 mA bei 24 V
Betriebstemperatur	-30 °C ... +80 °C
Schutzart IP	IP69K
Betätigungsart	kapazitiv
Betätigungskraft	keine Betätigungskraft notwendig
Anschluss	Litzen, 3-polig

Supply voltage	DC 24 V (16.8 ... 32 V)
Load current	max. 100 mA
Output	PNP - n.o. / NPN* - n.c.
Output signal	duration 300 ms
LED 1	8 red LEDs
LED 2	8 blue LEDs
Reverse polarity protection	protection of all lines
Short-circuit protection	short circuit and overload protection
Voltage drop	max. 3.5 V at 100 mA
Current consumption	max. 30 mA at 24 V
Operating temperature	-30 °C ... +80 °C
Degree of protection	IP69K
Type of operation	capacitive
Operation force	no operation force required
Connection	strands, 3-pole

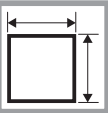
* NPN-Öffner (N.C.) durch Umpolung der Versorgungsspannung BU / BN
NPN (N.C.) by reversing the polarity of supply voltage BU / BN



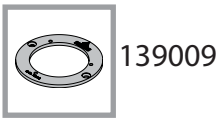
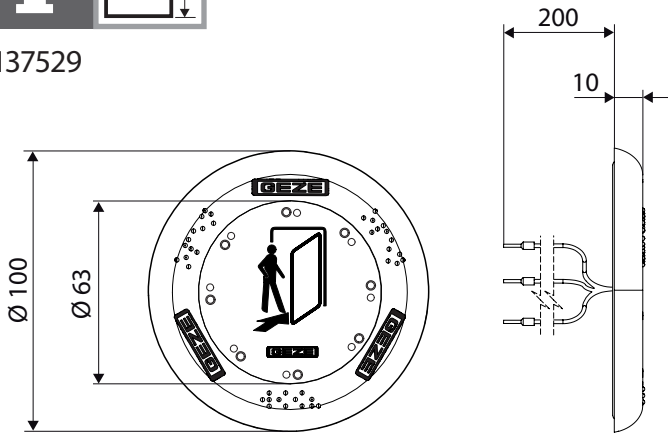
Nicht geeignet für die Ansteuerung
in Fluchtwegsrichtung /
Not permitted for door actuation
in escape direction



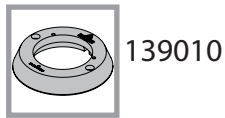
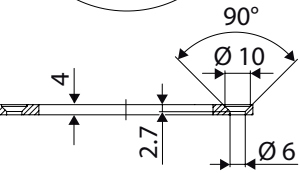
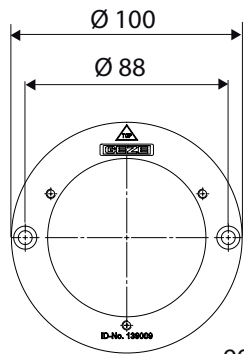
	DIN EN ISO 1207 M4
	DIN EN ISO 1481 Ø 3,9
	DIN EN ISO 7045 M4
	DIN EN ISO 7049 Ø 3,9



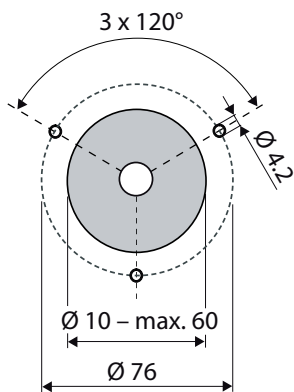
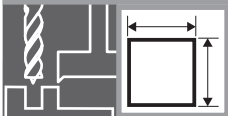
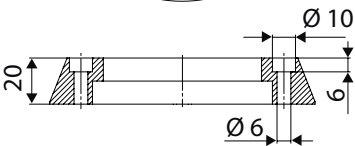
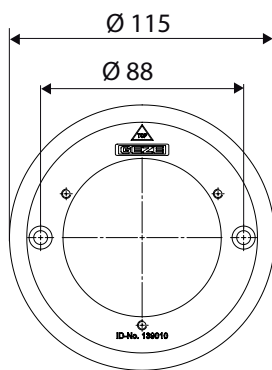
137529



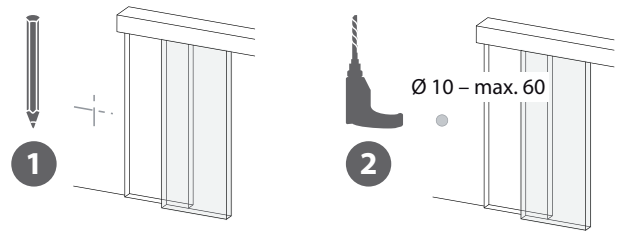
139009



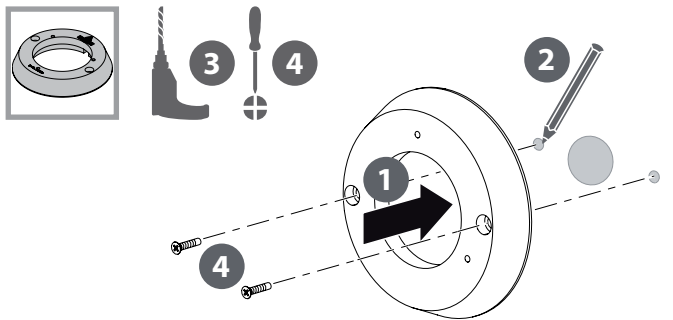
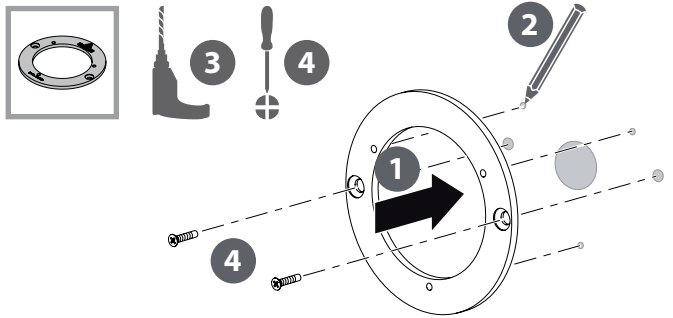
139010



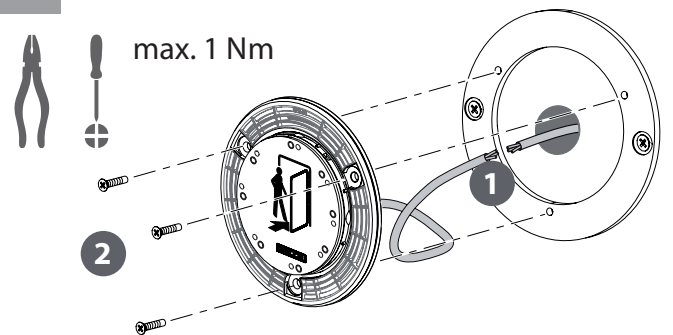
1



2



3



4

