

Kabelübergang trennbar
Detachable Door Loop

Montageanleitung
Installation Instruction

Beschreibung

Der trennbare Kabelübergang kann durch seine geringe Abmessung ohne Fräsung verdeckt liegend in der Fenster- und Fenstertürfalz montiert werden. Durch Lösen der Sicherungsschraube und Trennen der integrierten 6-poligen Steckverbindung kann das Fenster / die Tür ausgehängen werden. An den Kabelübergangsendstücken ist buchsen- und steckerseitig die Leitung angespritzt.

Die flexible 6-adrige Leitung besteht aus 6 Adern mit 0,34 mm² (max. 3,0 A Strombelastung). Die Spannungsbelastung ist max. 48 V.

Lieferumfang

1

- 6-polige Buchseneinheit mit Feder und Anschlussleitung im Kunststoffgehäuse umspritzt
- 6-polige Steckereinheit mit Anschlussleitung und im Kunststoffgehäuse umspritzt
- Endkappe
- 4 Stück Befestigungsschrauben A2, DIN 7982 (2,9 x 19 mm)
- Montageanleitung

Montagehinweise

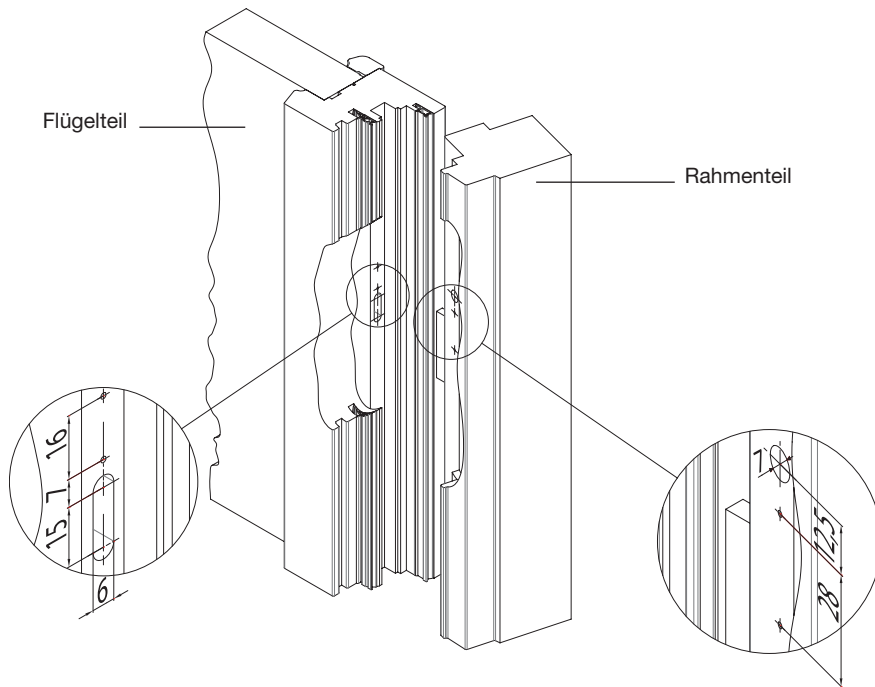
- Aufgrund der Vielzahl von sich auf dem Markt befindlichen Profilen und Beschlägen können keine allgemeingültigen Angaben zur Montage gemacht werden, da sich diese Systeme in einigen Abmessungen unterscheiden. Bitte überprüfen Sie vor Montagebeginn den Montageort und die Platzverhältnisse im Falzbereich.
- Montageort: Fenster- bzw. Fenstertürfalz
- Die Betätigung der Steckverbindung beschränkt sich auf max. 10 Steckzyklen
- Torsion (Leitungsdrall) ist über die komplette Leitungslänge, speziell in der Metallfeder, zu vermeiden
- Die Steckverbindung besitzt einen Verdrehenschutz gegen die Gefahr der Verpolung, dennoch muss vor dem Steckzyklus die richtige Polung sichergestellt werden
- Die Steckverbindung darf nie im verdreckten oder feuchten Zustand betätigt werden
- Bohrlöcher zur Leitungsführung ø 7 mm. Die Bohrlöcher müssen entgratet werden und sind auf Späne zu überprüfen
- Neben dem allgemein gültigen Stand der Technik sind insbesondere folgende technische Regelwerke zu beachten: VDS 2311, VDE 0100

2

ACHTUNG!

Der trennbare Kabelübergang muss in U-Form (siehe Abb.) eingebaut werden, damit der Flügel weit genug (> 90°) drehgeöffnet werden kann.

Montagereihenfolge



3

Rahmenteil:

- o Bohrung \varnothing 7 mm durch den Blendrahmen
- o Kabel durch den Blendrahmen führen
- o Steckerseite mit Schraube [1] befestigen

ACHTUNG!

Die Bohrlöcher müssen gratfrei sein.

ACHTUNG!

Die Schrauben dürfen nur per Hand angedreht werden.

Ein Vorbohren der Schraubenlöcher wird empfohlen.

Montagereihenfolge

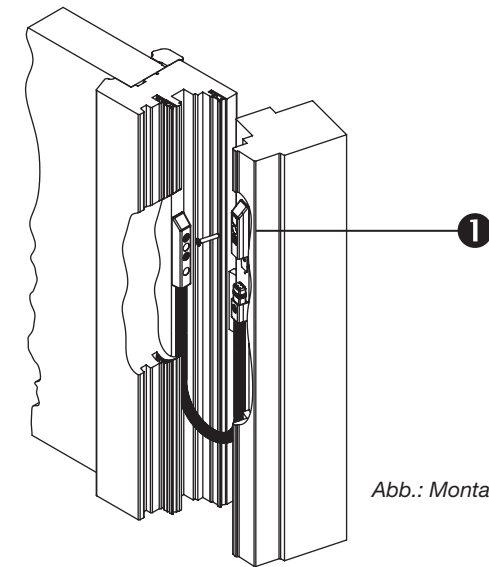


Abb.: Montage Steckerseite

4

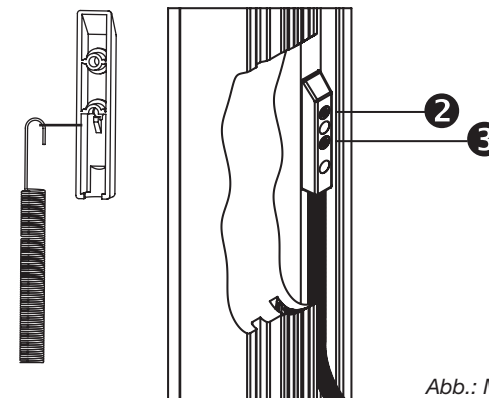
Flügelteil:

- o Langloch fräsen oder ausreichende Bohrung durchführen
- o Leitung mit dem Stecker durch den Flügel führen



HINWEIS

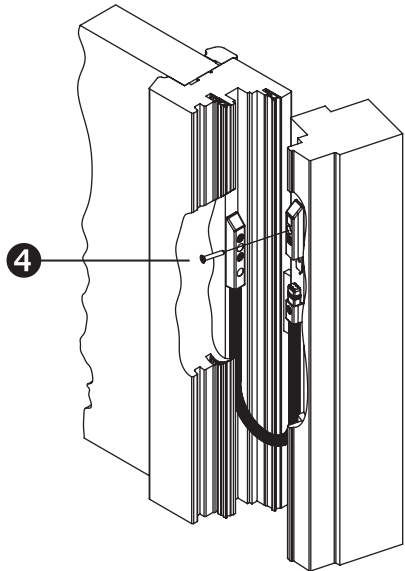
Bei Holzfenstern muss ggf. zur Befestigung des Kabelübergangs eine Tasche geschaffen werden, um den Einbauräum im Falz zu vergrößern.



- o Das Ende der Feder in der Befestigungsleiste fixieren und mittels der Schraube [2] und [3] in der Beschlagsnut befestigen.

Abb.: Montage Befestigungsleiste

Montagereihenfolge

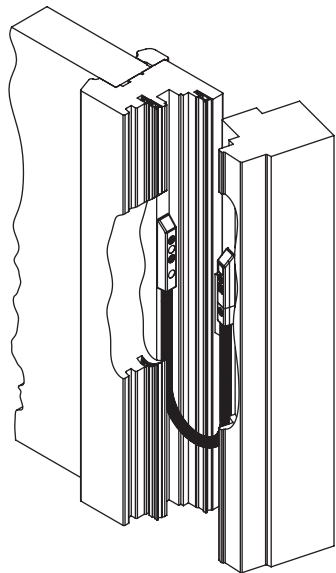


- o Den Flügel einhängen und die Steckverbindungen herstellen.
- o Die Steckverbindung mit der Schraube [4] sichern.

ACHTUNG!
 Verdrehschutz der Steckverbindung beachten!
 Nicht benutzte Adern der Leitung isolieren!

Abb.: Montage Steckverbindung

5

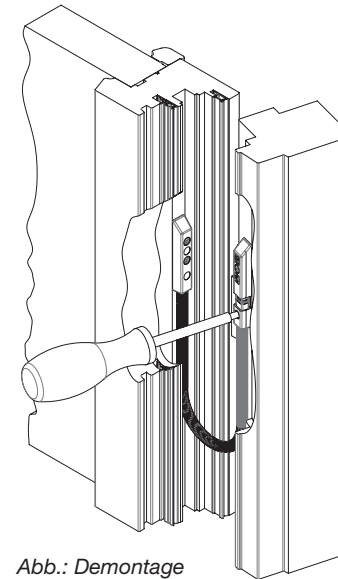


- o Fertig montierter Kabelübergang

ACHTUNG!
 Die Schrauben dürfen nur per Hand angedreht werden!

Abb.: Kabelübergang montiert

Hinweise - Demontage



Rahmenteil:

- o Schraube [4] lösen und entfernen.
- o Mittels Imbusschlüssel oder geeignetem Schraubendreher die Steckverbindung lösen.

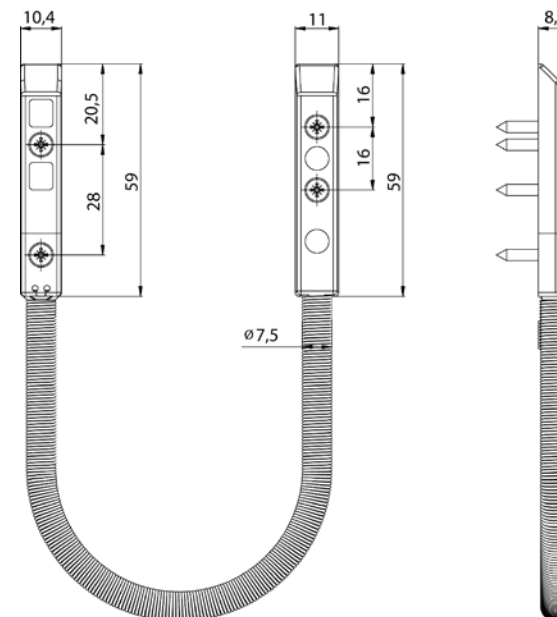
ACHTUNG!
 Zum Lösen der Steckverbindung nicht an der Feder ziehen.
 Die Feder wird sonst beschädigt.

- o Den Flügel aushängen.
- o Die Steckverbindung vor Staub und Feuchtigkeit schützen.

Abb.: Demontage

6

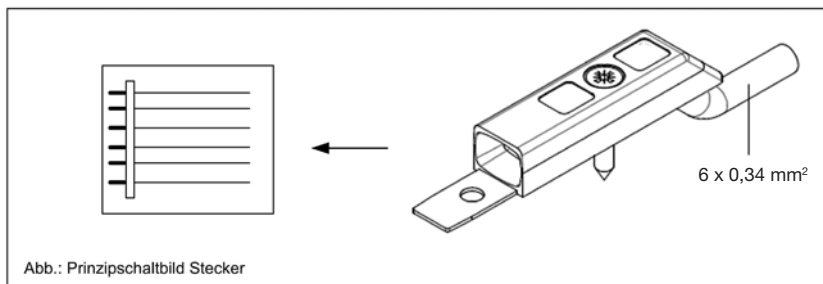
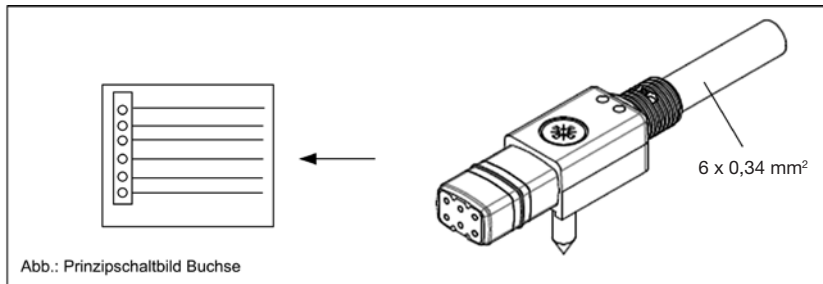
Maße



Technische Daten

Leitung	LiF9Y11Y 6-polige Ausführung ø 4,9 mm, grau
Adernaufbau	6 Adern 0,34 mm ² , max. 3,0 A Strombelastung
Schutzart nach DIN 40050	IP 67 (im gesteckten Zustand)
Spannung max.	48 V DC
Temperaturbereich bei ruhendem Zustand: bewegtem Zustand:	-25 °C bis +70 °C -5 °C bis + 50 °C

7



ENGLISH

Description

The detachable door loop can be installed in the window and French door rebate in a concealed manner due to its small dimensions without milling. The window/door can be removed by loosening the locking screw and disconnecting the integrated 6-pin plug connection. The cable is moulded on the door loop end pieces on the socket side and on the plug side.

The flexible 6-wire cable consists of 6 wires measuring 0.34 mm² (maximum 3.0 A current load). The maximum voltage load is 48 V.

Scope of delivery

- 6-pin socket unit with spring and connecting cable overmoulded in plastic housing
- 6-pin plug unit with connecting cable and overmoulded in plastic housing
- End cap
- 4 x mounting screws A2, DIN 7982 (2.9 x 19 mm)
- Installation instructions

8

Installation instructions

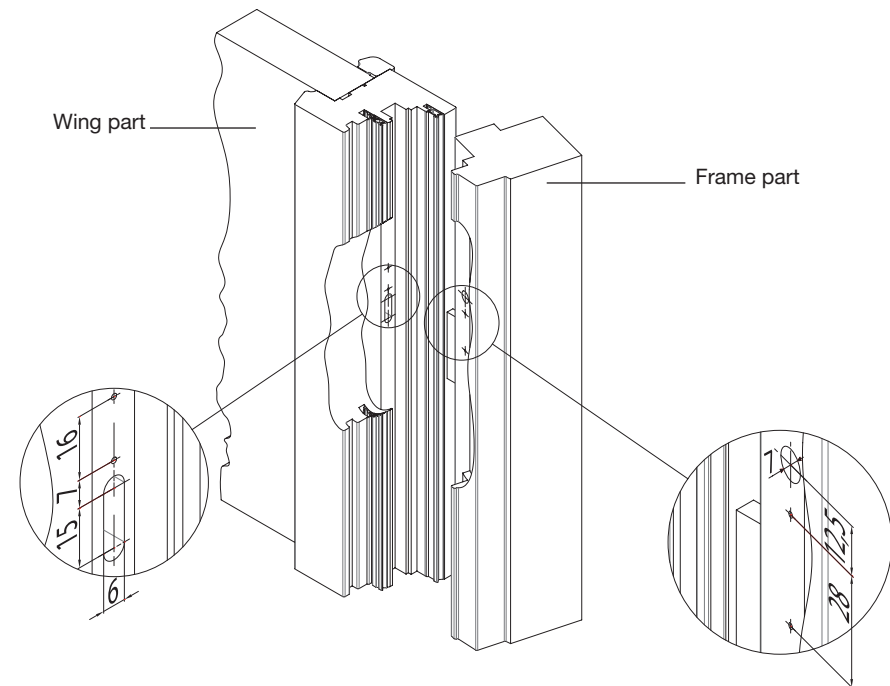
- Due to the extensive range of profiles and fittings available on the market, no general information for installation can be given since these systems differ in some dimensions. Please check the installation location and the space available in the rebate area before beginning the installation.
- Installation location: Window or French door rebate
- The actuation of the plug connection is limited to max. 10 mating cycles
- Torsion (Leitungsdrall) ist über die komplette Leitungslänge, speziell in der Metallfeder, zu vermeiden
- Although the plug connection has an anti-twist safeguard against the risk of voltage reversal, the correct polarity must still be ensured before the mating cycle
- The plug connection must never be activated when dirty or damp
- Drilled holes for cable routing $\varnothing 7$ mm. The drilled holes must be deburred and checked for swarf
- Aside from the generally applicable state-of-the-art, the following technical regulations must be observed:
VDS 2311, VDE 0100

9

WARNING!

The detachable door loop must be installed in a U-shape (see Fig.) so that the wing can be opened wide enough ($> 90^\circ$).

Installation sequence



10

Frame part:

- o Drilled hole $\varnothing 7$ mm through the frame
- o Guide the cable through the frame
- o Secure plug side with screw [1]

WARNING!

The drilled holes must be burr-free.

WARNING!

The screws may only be screwed in by hand!

We recommend that the screw holes are pre-drilled.

Installation sequence

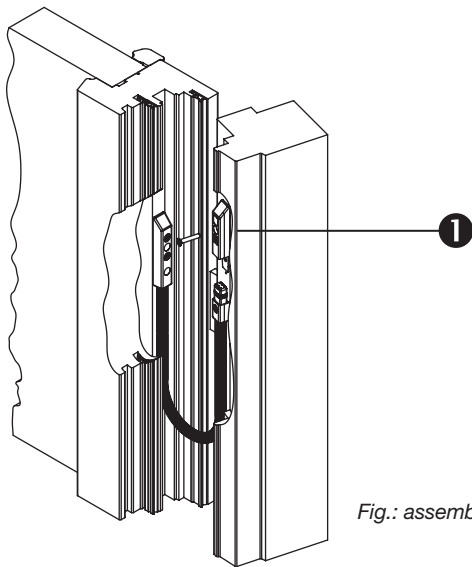


Fig.: assemblage of plug side

11

Wing part:

- o Mill long slot or drill sufficiently
- o Guide the cable with the plug through the wing



NOTE

For wooden windows, a pocket may have to be created to fasten the door loop in order to increase the installation space in the rebate.

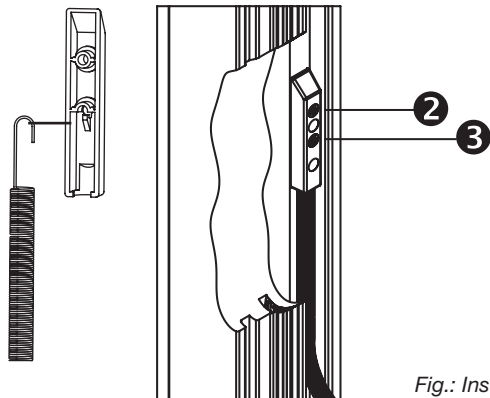
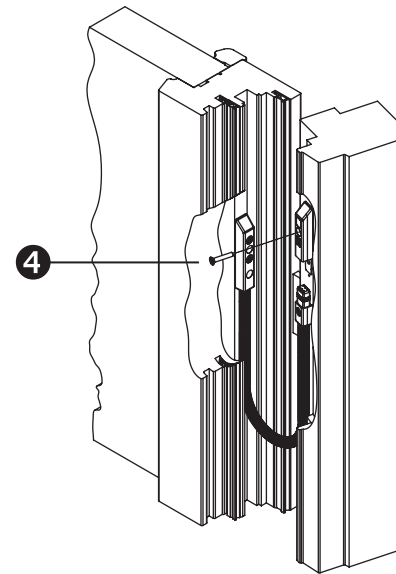


Fig.: Installation of the fixing strip

- o Fix the end of the spring in the fixing strip and secure it in the fitting groove using the screw [2] and [3].

Installation sequence



- o Mount the wing and make the plug connections.
- o Secure the plug connection with the screw [4].

WARNING!

Mind the anti-twist safeguard of the plug connection! Insulate unused wires of the cable!

Fig.: Installation of the plug connection

12

- o Ready-mounted door loop

WARNING!

The screws may only be screwed in by hand!

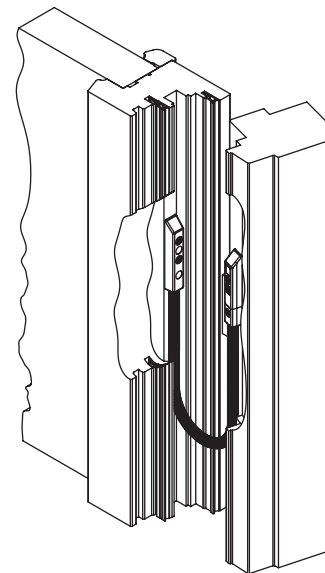
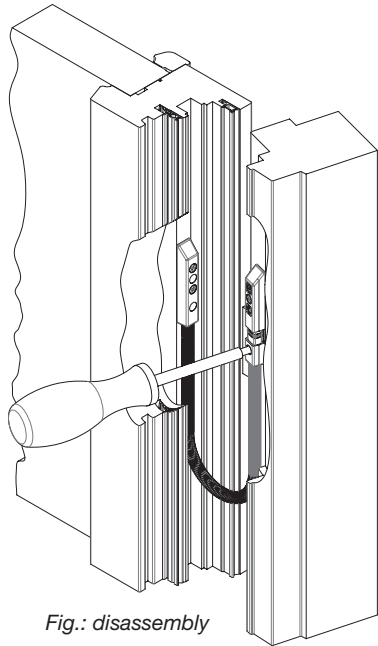


Fig.: Door loop assembled

Notes for disassembly



Frame part:

- o Loosen and remove screw [4].
- o Loosen the plug connection with an Allen key or a suitable screwdriver.

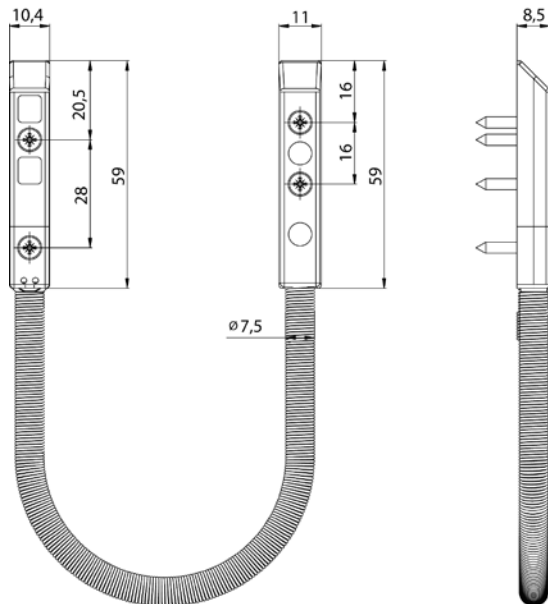
WARNING!

Do not pull on the spring to release the plug connection. Otherwise the spring will be damaged.

- o Unhinge the wing.
- o Protect the plug connection from dust and moisture.

Fig.: disassembly

Dimensions



Technical data

Cable	LiF9Y11Y 6-pin version ø 4.9 mm, grey
Wire structure	6 wires measuring 0.34 mm ² , maximum 3.0 A current load
Protection class in accordance with DIN 40050	IP 67 (when plugged in)
Voltage max.	48 V DC
Temperature range while stationary:	-25 °C to +70 °C
while moving:	-5 °C to + 50 °C

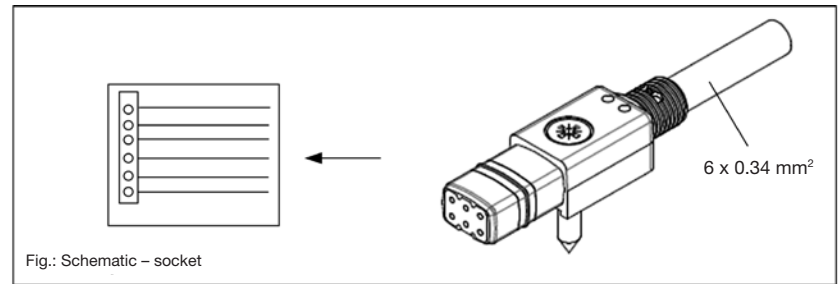


Fig.: Schematic – socket

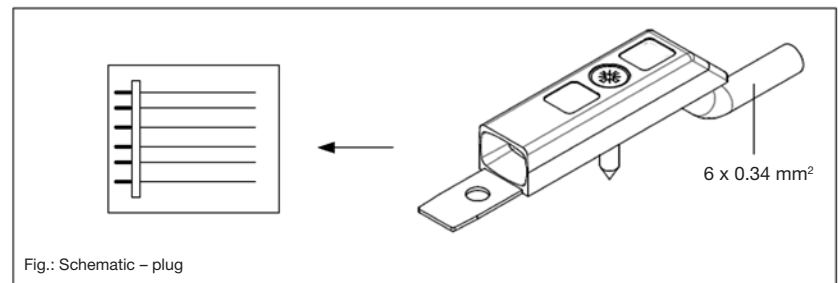


Fig.: Schematic – plug

Germany
GEZE GmbH
Niederlassung Süd-West
Tel. +49 (0) 7152 203 594
E-Mail: leonberg.de@geze.com

GEZE GmbH
Niederlassung Süd-Ost
Tel. +49 (0) 7152 203 6440
E-Mail: muenchen.de@geze.com

GEZE GmbH
Niederlassung Ost
Tel. +49 (0) 7152 203 6840
E-Mail: berlin.de@geze.com

GEZE GmbH
Niederlassung Mitte/Luxemburg
Tel. +49 (0) 7152 203 6888
E-Mail: frankfurt.de@geze.com

GEZE GmbH
Niederlassung West
Tel. +49 (0) 7152 203 6770
E-Mail: duesseldorf.de@geze.com

GEZE GmbH
Niederlassung Nord
Tel. +49 (0) 7152 203 6600
E-Mail: hamburg.de@geze.com

GEZE Service GmbH
Tel. +49 (0) 1802 923392
E-Mail: service-info.de@geze.com

Austria
GEZE Austria
E-Mail: austria.at@geze.com
www.geze.at

Baltic States
Lithuania / Latvia / Estonia
E-Mail: baltic-states@geze.com

Benelux
GEZE Benelux B.V.
E-Mail: benelux.nl@geze.com
www.geze.be
www.geze.nl

Bulgaria
GEZE Bulgaria - Trade
E-Mail: office-bulgaria@geze.com
www.geze.bg

China
GEZE Industries (Tianjin) Co., Ltd.
E-Mail: chinasales@geze.com.cn
www.geze.com.cn

GEZE Industries (Tianjin) Co., Ltd.
Branch Office Shanghai
E-Mail: chinasales@geze.com.cn
www.geze.com.cn

GEZE Industries (Tianjin) Co., Ltd.
Branch Office Guangzhou
E-Mail: chinasales@geze.com.cn
www.geze.com.cn

GEZE Industries (Tianjin) Co., Ltd.
Branch Office Beijing
E-Mail: chinasales@geze.com.cn
www.geze.com.cn

France
GEZE France S.A.R.L.
E-Mail: france.fr@geze.com
www.geze.fr

Hungary
GEZE Hungary Kft.
E-Mail: office-hungary@geze.com
www.geze.hu

Iberia
GEZE Iberia S.R.L.
E-Mail: info.es@geze.com
www.geze.es

India
GEZE India Private Ltd.
E-Mail: office-india@geze.com
www.geze.in

Italy
GEZE Italia S.r.l
E-Mail: italia.it@geze.com
www.geze.it

GEZE Engineering Roma S.r.l
E-Mail: italia.it@geze.com
www.geze.it

Korea
GEZE Korea Ltd.
E-Mail: info.kr@geze.com
www.geze.com

Poland
GEZE Polska Sp.z o.o.
E-Mail: geze.pl@geze.com
www.geze.pl

Romania
GEZE Romania S.R.L.
E-Mail: office-romania@geze.com
www.geze.ro

Russia
OOO GEZE RUS
E-Mail: office-russia@geze.com
www.geze.ru

Scandinavia – Sweden
GEZE Scandinavia AB
E-Mail: sverige.se@geze.com
www.geze.se

Scandinavia – Norway
GEZE Scandinavia AB avd. Norge
E-Mail: norge.se@geze.com
www.geze.no

Scandinavia – Denmark
GEZE Danmark
E-Mail: danmark.se@geze.com
www.geze.dk

Singapore
GEZE (Asia Pacific) Pte, Ltd.
E-Mail: gezesea@geze.com.sg
www.geze.com

South Africa
GEZE South Africa (Pty) Ltd.
E-Mail: info@gezesasa.co.za
www.geze.co.za

Switzerland
GEZE Schweiz AG
E-Mail: schweiz.ch@geze.com
www.geze.ch

Turkey
GEZE Kapi ve Pencere Sistemleri
E-Mail: office-turkey@geze.com
www.geze.com

Ukraine
LLC GEZE Ukraine
E-Mail: office-ukraine@geze.com
www.geze.ua

United Arab Emirates/GCC
GEZE Middle East
E-Mail: gezeme@geze.com
www.geze.ae

United Kingdom
GEZE UK Ltd.
E-Mail: info.uk@geze.com
www.geze.com

GEZE GmbH
Reinhold-Vöster-Straße 21–29
71229 Leonberg
Germany

Tel.: 0049 7152 203 0
Fax.: 0049 7152 203 310
www.geze.com

