

Safety scissors no. 35 Identification no. 14499	Pos. ①
Shims	Pos. ②
	Identification no.: 09321 53x12x9 mm
	Identification no.: 09328 90x10x5 mm
	Pos. ③ Identification no.: 09326 90x8x3 mm

**Important information**

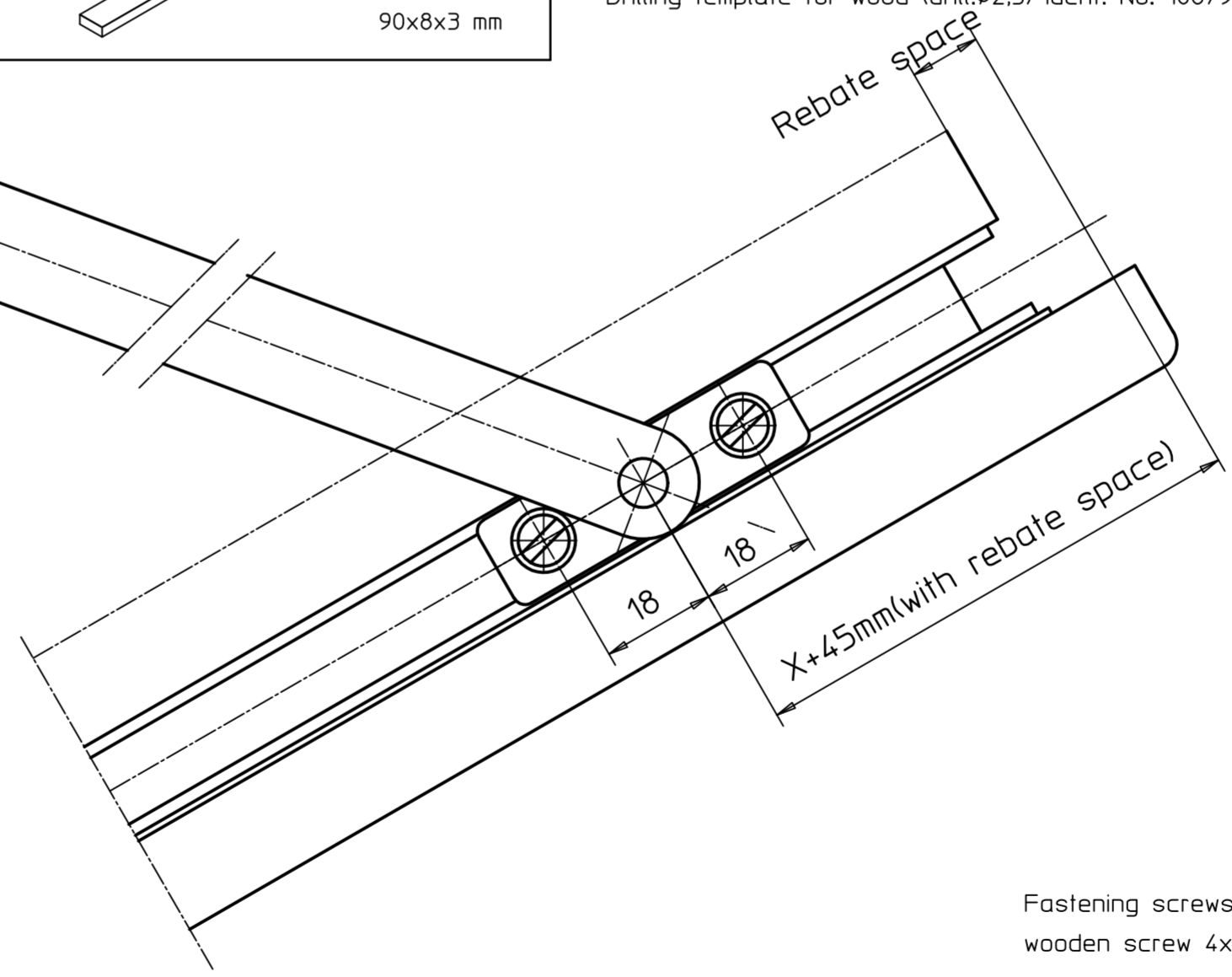
- 2 safety scissors must be installed per window.
- The specified fastening means must be used.
- The screw holes must be predrilled with  $\phi 2.5$ .
- The hole for the hinge bolt must be drilled with  $\phi 6$ .
- The frame and casement timbers must not show any cracks.
- If a casement or frame groove is available, a suitable shim must be used; if necessary, the groove may be glued in the fastening area with a filler piece.

Drilling template for wood (drill.  $\phi 2.5$ ) Ident.-No. 10879

Fitting dimension X= see installation instructions ID 009313

Only for vertically installed bottom-hung windows in conjunction with slimline skylight openers

**Area of application:**  
 For vertically installed bottom-hung windows with slimline skylight openers.  
 Casement height : 300 - 1800mm  
 Rebate space : min.11mm  
 Rebate depth : min.18mm  
 Permissible casement weight and fitting dimension : see diagram Mo ID 009313



Fastening screws 4 pc./scissors  
 wooden screw 4x35 DIN 97 or DIN 7997

GEZE GmbH P.O. Box 13 63 71226 Leonberg Germany		Benennung / designation	
vertraulich / confidential		Safety scissors no. 35	
erstellt / drawn	Datum/date	Name	Blatt / von sheet / of
10.02.20	10.02.20	u1270	2/2
Frg. Prod./Rel. Prod	10.08.20	tbf1	Maßstab scale
			1:1
Frg. Prod./Rel. Prod		Material-Nr. ID-no.	
		41312-0-001	
Frg. Prod./Rel. Prod		Zeichnungs-Nr. / document-no.	
		41312-0-001	

Diese Zeichnung entspricht dem Entwicklungsstand des Zeichnungsdatums bzw. der letzten Änderungsmitteilung. Aus der Benutzung der Zeichnung können keine Ansprüche, gleich welcher Art, einschließlich Schadensersatzansprüche, gegenüber GEZE geltend gemacht werden. Die Zeichnung bleibt unser Eigentum und ist Dritten nur für die Vertragsdauer zur Benutzung gestattet. Sollten sich aus der Zeichnung irgendwelche Ansprüche gegen GEZE ergeben, so sind diese ohne vorherige Zustimmung von GEZE durch diese Zeichnung weder verbrieflich noch Dritten gegenüber geltend zu machen. This drawing shows the actual state of product development at the date of the drawing or the revision date. No claims for damages in any form can be made against GEZE as a result of the interpretation of this drawing. The drawing remains the property of GEZE and is made available to third parties only for the duration of contractual obligations. All rights connected with this drawing remain in possession of GEZE. This drawing may not be copied or handed over to third parties without the express consent of GEZE.

Papierausdrucke dieser Zeichnung unterliegen nicht dem Änderungsdienst! Printed drawings are not revision controlled!

EMPB = Erstmusterprüfbericht / Initial sample test report