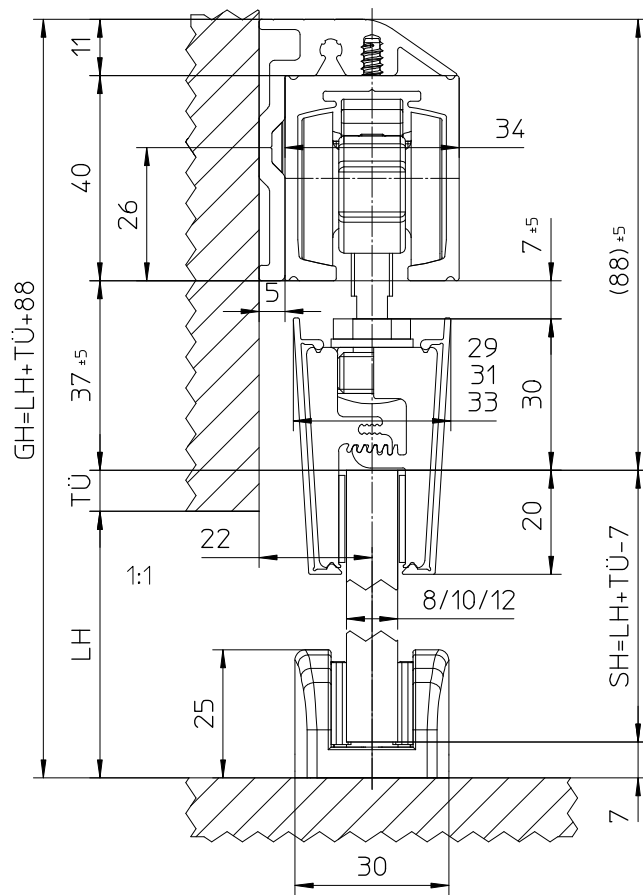
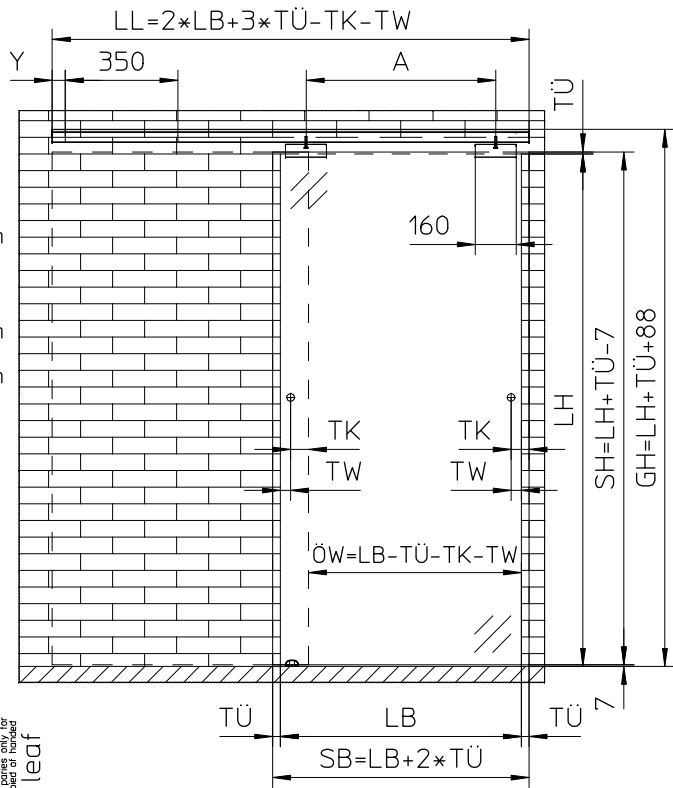
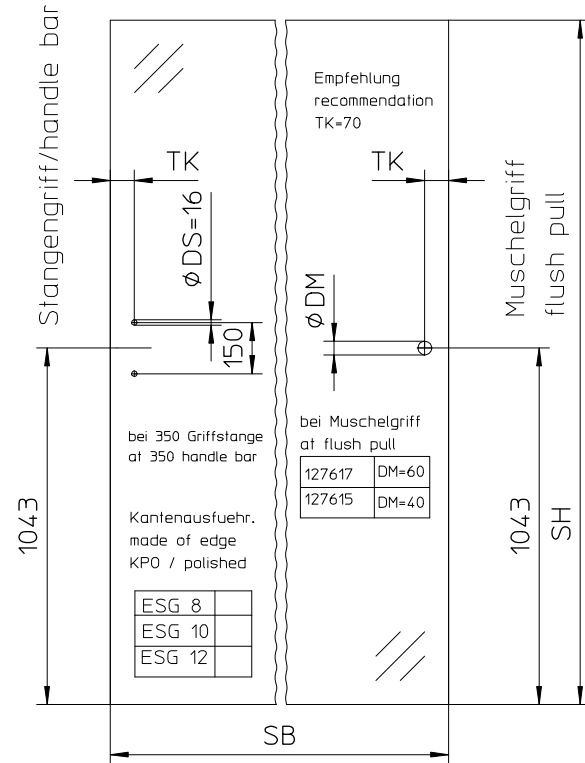


einfluegelig / single leaf

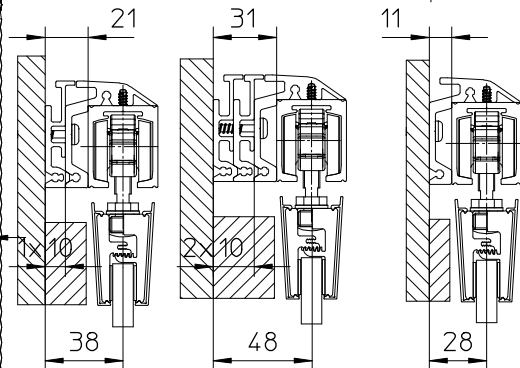
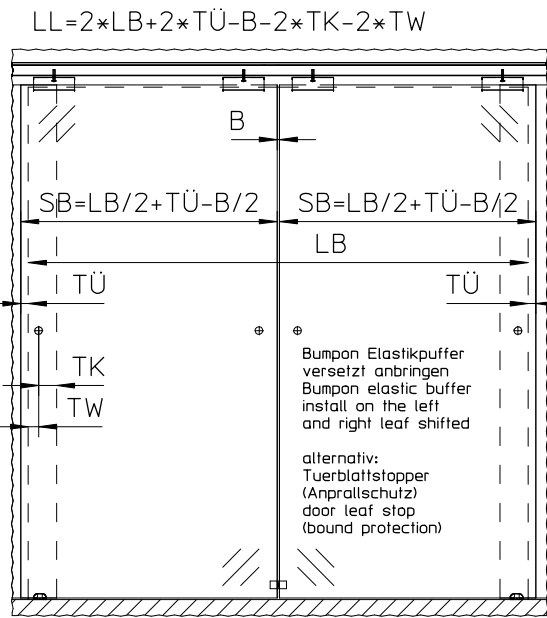


Glasbearbeitung/glass preparation



- GH = Gesamthoeh / total height
- LB = Lichte Breite / clear width
- LH = Lichte Hoeh / clear height
- SB = Scheibenbreite / glass width
- SH = Scheibenhoehe / glass height
- FB = Fluegelbreite / leaf width
- FH = Fluegelhoehe / leaf height
- FS = Fluegelstaerke / leaf thickness
- FG = Fluegelgewicht / leaf weight
- LL = Lauffraehle / running track length
- ÖW = Oeffnungsweite / opening width
- TÜ = Tuerueberstand / door leaf overhang
- TK = Tuergriffabstand Fluegelkante / door handle distance leaf flange
- TW = Tuergriffabstand Wand / door handle distance wall
- A = Abstand Aufhaengerschraube / distance suspension bolt
- Y = Abstand erste Bohrung / distance first bore hole
- VK = Version Kurz / version short
- VM = Version Mittel / version middle
- VL = Version Lang / version long
- DM = Bohrung Muschelgriff / bore hole flush pull
- DS = Bohrung Stangengriff / bore hole handle bar

zweifluegelig / double leaf



Empfehlung / recommendation
 $FH/A \leq 5$
 $FB > 1200$
 Bodenfuehrung durchgehend end-to-end bottom guidance

Ausfuehrung design	SB min. [mm]	SB max. [mm]	A [mm]	FG [kg]
Standard	510	1700	SB-160	140
Perlän SoftStop VK	574	900	414	80
Perlän SoftStop VM	900	1290	740	80
Perlän SoftStop VL	1290	1700	1130	80

GEZE GmbH P.O. Box 13 63 7126 Leonberg Germany		Benennung / designation Glasfluegel ohne Bearbeitung / glass leaf without machining Glasklemplatte einzeln verbleudet / glass clamping plate with single cover panel Wandbefestigung mit verdecktem Winkel / wall mounting with concealed bracket	
vertraulich / confidential			
Datum / date 18.02.11 22.09.11	Name / name tbg4 tbg1	Blatt / von sheet / of Manstab scale 1:20	Material-Nr. ID-no. Perlän 140
erstellt / drawn gepr. / checked	Ersatz für: subst. for: Ersatz durch: subst. with:	Sprache / language D	Zeichnungs-Nr. / document-no. 10421-EP-70-042
00 EMPB (Anw.) 01.06.11 Datum date	tbg4 Name name	* Mitteilungs-Nr. Doc. change no.	

Diese Zeichnung entspricht dem Einzeichnungsstand der Zeichnungsunterlagen. Aus der Bezeichnung der Zeichnung können keine Ansprüche abgeleitet werden. Änderungen sind ausdrücklich vorbehalten. Die Zeichnung bleibt unser Eigentum. Die Weitergabe der Zeichnung ist ohne schriftliche Genehmigung von GEZE nicht zulässig. No claims or demands in any form can be made without the express consent of GEZE. This drawing may not be copied or handed over to third parties without the express consent of GEZE.